

# JORDIS



## JORDKÄLLAREN "JORDIS" I BETONG

Idén med jordkällare är kanske som bekant inte ny.

Förr var jordkällaren en självklarhet, att lagra potatis, saft, sylt och frukt i en jordkällare är en oöverträffad lagringsmetod.

Idag när man bygger nytt, renoverar och bygger om bostadshus så tänker man oftast inte på några större förvaringsutrymmen – för de odlade produkterna. Vare sig du odlar själv eller köper in ditt årsbehov från någon lokal odlare så kommer du att upptäcka fördelarna med en egen jordkällare.

Du får:

- bättre kvalitet, både vad beträffar näringsinnehåll och smak.
- bättre överblick och planering i

hushållet.

– lägre hushållskostnader.

I framtiden kommer vi med all säkerhet att odla och äta betydligt mera rotfrukter och grönsaker m män vad vi gör idag. Därmed ökar också efterfrågan på lämpliga förvaringsutrymmen. Vår jordkällare i betong uppfyller detta, funktionsriktig och stabil – något att glädjas åt år efter år.

Jordkällare är en klok investering för framtiden på många sätt!

# MONTERINGSANVISNING

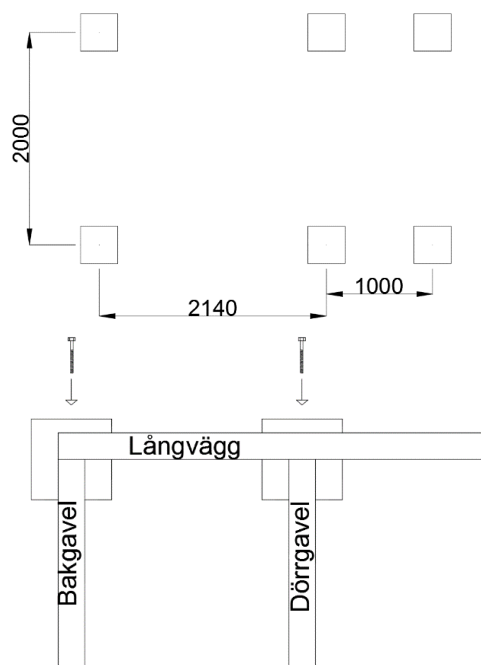
## (Modell 1)

- Schakta bort matjorden (ytjorden) och gräv ut en yta ca 4x6 meter. Det kan vara en fördel om källargolvet kommer ner 50-60 cm under markytan om marken är plan.
- Lägg ut ett dränerande lager singel 15-20 cm som packas något och avjämnas så att källarstommen kommer vågrätt. Lägg ner ett dräneringsrör  $\varnothing 92$  mm ca 50 cm utanför källarstommen och i underkant av singellagret med en lutning av 1:100. Fyll med naturgrus så att ytvattnet leds till stenkistan. Anslut dräneringsröret till ev. befintlig dagvattenledning eller stenkista vid ena främre hörnet. Lägg ner en markisoleringsskiva 5-8 cm i svalen samt framför ingången, fyll över markisoleringsskivorna med naturgrus. Det förutsätts tillräcklig dränering som leder bort vatten och en grundläggning utan risk för tjällyft. Leverantören ansvarar inte på något sätt utförandet av dränering och grundläggning. Kontakta sakkunnig ifall det finns osäkerheter.



**Bild 2**

Vid lyftning av blocken, använd de två med levererade lyftöglorna som skruvas ner i botten på lyft-hålen. Kättinglängden på varje part får ej understiga 2,0 m. Börja med monteringen med ena långsidan (med den högra delen av falsen utåt), staga denna. Därefter monteras bakre gaveln.



**Bild 1**

Trädgårdsplattor 350x350 mm läggs där långväggar och kortväggar skall monteras ihop för att förenkla monteringen. Plattorna skall avvägas. Mått är till centrum på platta.



**Bild 3**

Fixera hörnet med 2 bultar  $\varnothing 12$  mm som visas i "bild 1", justera bakre gavel i rät vinkel mot långsidan och skruva ihop. Montera sedan mellangaveln och främre gavel. Fixera med bultarna.





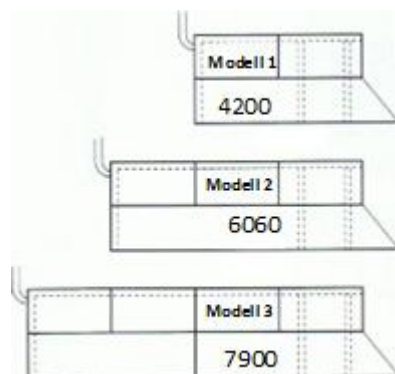
**Bild 4**

Innan montering av takelementen, fixerar du fast andra långsidan med passning mot bakre gaveln, justera ihop mellangaveln och främre gaveln, skruva ihop. Montera sedan takelementen med ursparingarna mot varandra.



**Bild 6**

Montera ventilationsrör och huv i uttag upptill på bakre gaveln. Ventilationsröret bör sticka upp ca 1m ovan mark på grund av snö. Dörrarna är försedda med ställbara ventiler nertill (öppningsarea ca 77cm<sup>2</sup>).



Montering ca 1-2 timmar.

- Återfyllning sker lämpligast med dränerande grusmaterial närmast betongstommen. I kallare delar av landet rekommenderas att isolera den övre delen av källaren med 5-8 cm markskivor före återfyllning av de bortschaktade matjorden (ytjorden). Återfyll med minst 70 cm jordlager. Kontakta oss om du har frågor.



**Bild 5**

Kontrollera att takelementen kommer rätt i väggblockens fals (långsidor). Behandla dörrarna eftersom de är obehandlade när de kommer. Vi rekommenderar att behandla med grundolja först för att skydda mot mögel, sedan en trälasyr eller dylikt. Kontakta sakkunnig för osäkerheter kring skydd mot fukt.

Specifikation	Modell 1	Modell 2	Modell 3
<b>Källarens invändiga mått:</b>	2,0x2,0	3,85x2,0	5,7x2,0
<b>Svalens invändiga mått:</b>	0,9x2,0	0,9x2,0	0,9x2,0
<b>Källarens totala höjd (i mitten):</b>	2,06	2,06	2,06
<b>Invändig höjd (i mitten)</b>	1,95	1,95	1,95
<b>Total längd:</b>	4,24	6,09	7,94
<b>Total bredd:</b>	2,23	2,23	2,23
<b>Källarens totalvikt ca: ton</b>	7,2	10,35	14,2
<b>Tyngsta del (takelement) ca: ton</b>	1,6	1,6	1,6
<b>Källaren som visas i monteringsanvisningen är modell 1.</b>			
<b>Inredning ingår ej i leverans (se hyllor &amp; bingar på sista sidan)</b>			
<b>Vi förbehåller oss rätten att ändra konstruktionen.</b>			



# **DAHLGREN'S** **CEMENTGJUTERI**

**AB DAHLGREN'S CEMENTGJUTERI**  
**Medlevägen 294, 931 98 SKELLEFTEÅ**  
**[www.dahlgrenscement.se](http://www.dahlgrenscement.se) 0910-77 02 80**