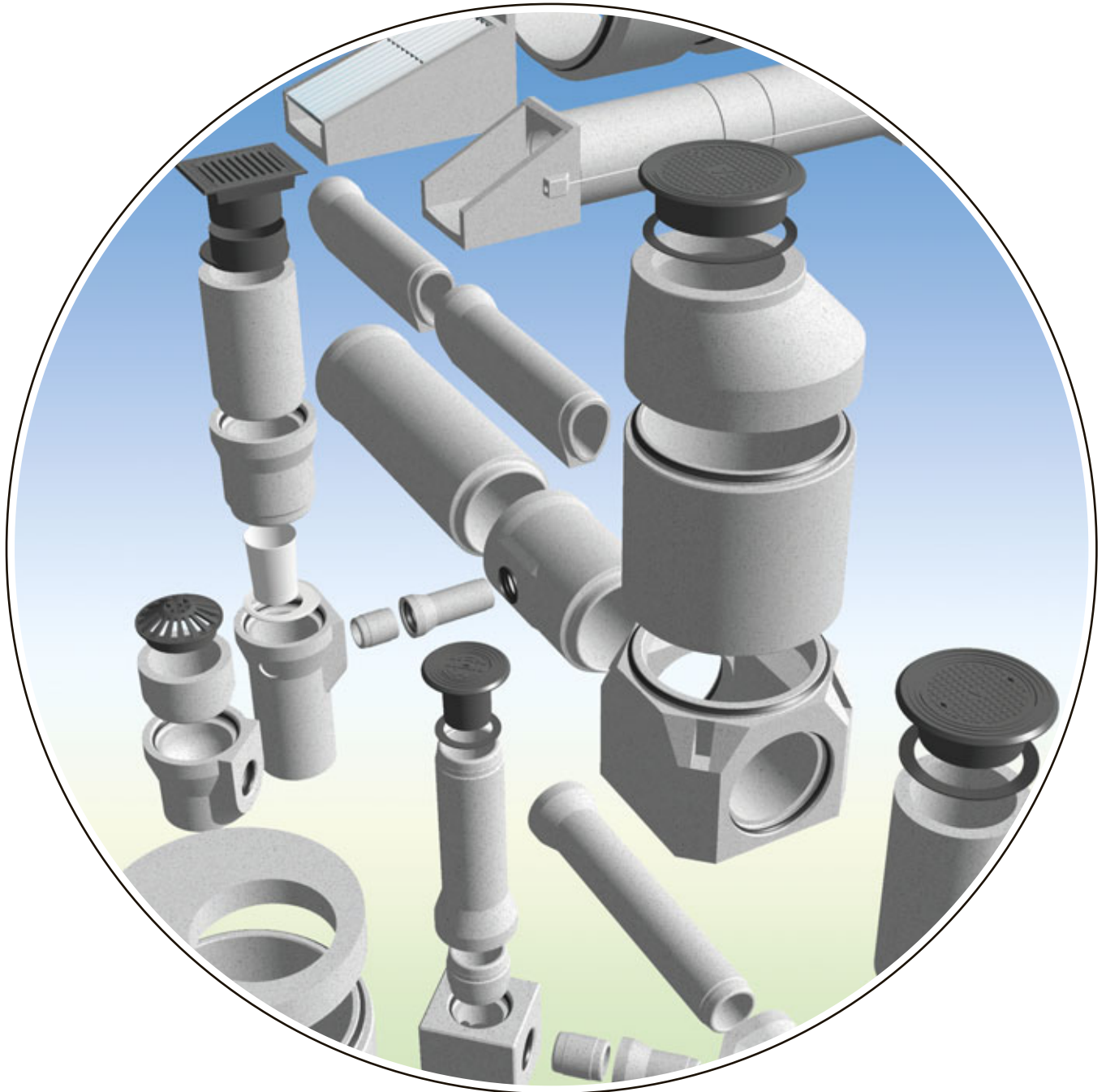


ALFA VA-SYSTEM



Rör och brunnar



ALFA VA-SYSTEM

4	◀	ALFA VA-SYSTEM
6	◀	ALFA Standardrör
12	◀	Skarvsatser
13	◀	ALFA Qmax-rör
14	◀	ALFA Lågtrycksrör
15	◀	ALFA Genomtryckningsrör
16	◀	ALFA Vägrör, bantrumma och rörbroar
18	◀	ALFA rensbrunn
19	◀	ALFA Tillsynsbrunn
22	◀	ALFA Dag- och dränvattenbrunn
24	◀	ALFA Nedstigningsbrunn
26	◀	ALFA Universalbrunn
28	◀	Passdelar
29	◀	Betäckningar och lock
30	◀	Anslutningstätningar

Produktnummer består av följande delar (A–E) samt i förekommande fall beteckning för specifikt utförande, såsom fogpackning av oljerestent kvalitet.

- A Produkt (erforderligt antal bokstäver, gäller alla produkter utom standardrör).
- B Utförande, form (variant) eller material (en eller två bokstäver, anges vid behov).
- C Hållfasthet eller kapacitet (en till tre siffror, anges vid behov).
- D Dimension, vanligtvis DN (de två mest signifikanta siffrorna).
- E Bygglängd, bygghöjd, vinkel, öppnings- eller anslutningsdimension (de två mest signifikanta siffrorna), modell (00–09), tillbehör (91–98) eller specialprodukt (99).

Exempel: Armerat Standardrör — **AK1658022**
Krokrör —
Hållfasthetsklass **165** —
DN **800** —
Vinkel **22,5** grader —

Förkortningar: AMA (*Allmän material- och arbetsbeskrivning*), ATB (*Allmän teknisk beskrivning*), BBK (*Boverkets Handbok om Betongkonstruktioner*), BKR (*Boverkets konstruktionsregler*), BSAB (*Byggandets Samordning AB*), DN (*nominell storlek*), EN (*Europastandard*), MG (*medlevererad glidfogpackning*), PG (*prefabricerad glidfog*), SP (*Sveriges Provnings- och Forskningsinstitut AB*), SS (*Svensk Standard*).

Vi förbehåller oss rätten att utan föregående meddelande ändra produktsortiment och utförande. Aktuell information kan hämtas från webbplatsen www.alfaror.se. Kontakta närmaste försäljningsställe för information om lokalt sortiment och ev. avvikande utförande, dimensionering av specialprodukter, priser och leveransvillkor.

Användningsområdet

ALFA va-system omfattar både rör och brunnar samt färdiga anläggningar som används inom statliga verk, kommuner, företag och enskilda fastigheter.

I standardutförandet finns ett komplett sortimentet av rördelar och brunnar för självfallsledningar och vägtrummor. I samråd med kunden tillverkas exempelvis lågtrycksledningar och specialbrunnar av olika slag.

Rör- och brunnsdelarna ingår som grundelement i ALFA-sortimentet av kompletta anläggningar. Bland dessa finns pumpstationer, avskiljare för slam, fett och olja samt enskilda avloppsanläggningar för hushållsspillvatten.



Produkterna

Rör tillverkas enligt svensk standard SS-EN 1916 och SS 22 70 00 och brunnar enligt SS-EN 1917 och SS 22 70 01. Körbara överdelar är dimensionerade för trafiklast med 210 kN axeltryck enl. BKR. Användningsområdet för ALFA Standardrör är beräknat enligt Svenskt Vatten P84 *Betongrörsanvisningar*. Brunnar är dimensionerade för laster enl. EN 476:1997 och uppfyller funktionskraven enligt Svenskt Vatten P45.

Betongkvaliteten uppfyller kraven på frostbeständighet enligt SS 13 72 44 och högsta livslängdsklass enligt BBK. Betongrör är en färdig bärande konstruktion och rörtvärsnittet deformeras inte, vilket säkerställer tätningens funktion och ledningens självrensningsevne.

Fogarna tätas med glidfogspackning av gummi. Standardprodukterna har gummi av ej oljeresistent kvalitet som uppfyller kraven enligt SS-EN 681-1 WC. Gummi av oljeresistent kvalitet enligt SS-EN 681-1 WG kan dock erhållas. Fogarna är konstruerade för att medge viss rörlighet utan att ogynnsam betongkontakt uppstår eller att tätheten försämras. Tillåten fogspalt i fogarna hos den färdiga ledningen anges i avsnittet *fältprovning* i häftet *Arbetsutförande*.

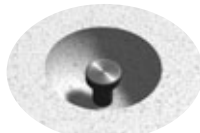
Produkterna är märkta med produktnummer, tillverkare och tillverkningsdatum samt märkning avseende kvalitetskontroll. Särskild märkning för läggning och montage kan även förekomma.

Projekteringen och arbetsutförandet

Det är fördelaktigt att redan vid projekteringen utnyttja betongens egenskaper.

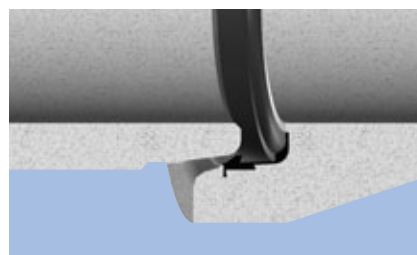
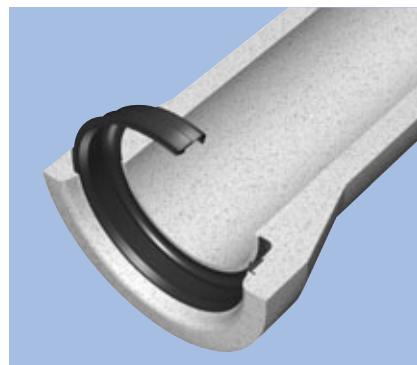
- Material till kringfyllning kan ha 65 mm kornstorlek upp till DN 300 och 100 mm vid större dimensioner. Uppschaktade massor kan ofta användas. Produkternas tyngd och stabilitet gör att återfyllningen blir enkelt att utföra och tunga packningsredskap kan användas. Det blir därför lätt att uppnå de krav på måttrekthet som ställs på den färdiga ledningen.

- För lyft och montage finns ett antal grävmaskinsanpassade verktyg på marknaden. Produkter med kulankare hanteras såväl som fogas med ett okomplicerat kättingverktyg.

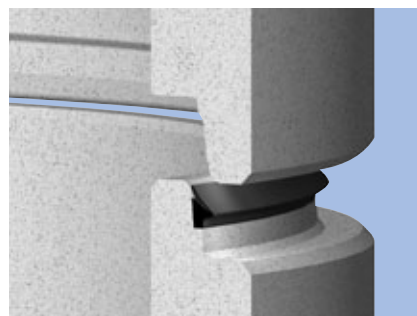


Markarbeten ska utföras enligt AMA Anläggning 07. Beskrivningstexter med kompletterande föreskrifter för ALFA-produkterna finns i häftet *Projektering*. Där beskrivs även dimensionering av spill-, dag- och dränvattenledningar samt utjämningsmagasin.

Läggning, montage och provning utförs enligt anvisningarna i häftet *Arbetsutförande*.

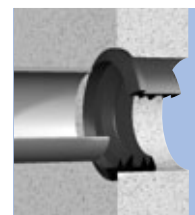


PG-fogen är en prefabricerad glidfog med fogpackningen fastgjuten i muffen. Denna fogtyp används till både rör och brunnar. När fogpackningen inte är försmord skall rörets spets smörjas med glidmedel typ Forsheda Lub eller likvärdigt.



MG-fogen som används till både rör och brunnar har en fogpackning som skall monteras på fogdelens spets. Packningen är separat förpackad och försedd med glidmedel.

Anslutningstätning används för röranslutning till rör och brunnar, eller andra typer av betongväggar. Tätningen ingår i flera standardprodukter och är då monterad i ett förborrat hål.



Systemkomponenter med många olika funktioner

Vägtrummor, bantrummor med spännsystem och rörbroar

Markförlagda ventilationstrummor eller kulvertar för andra ändamål.

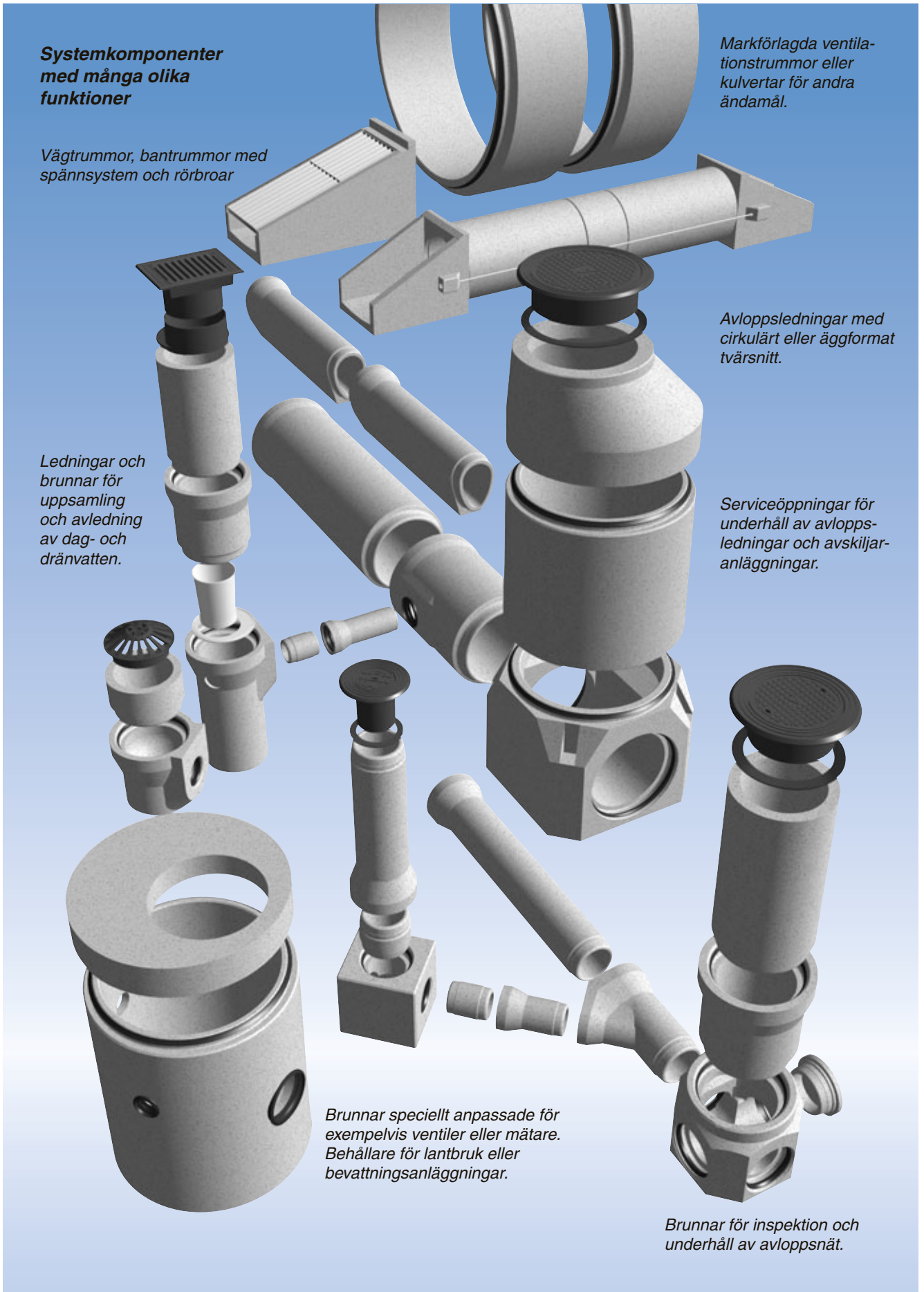
Ledningar och brunnar för uppsamling och avledning av dag- och dränvatten.

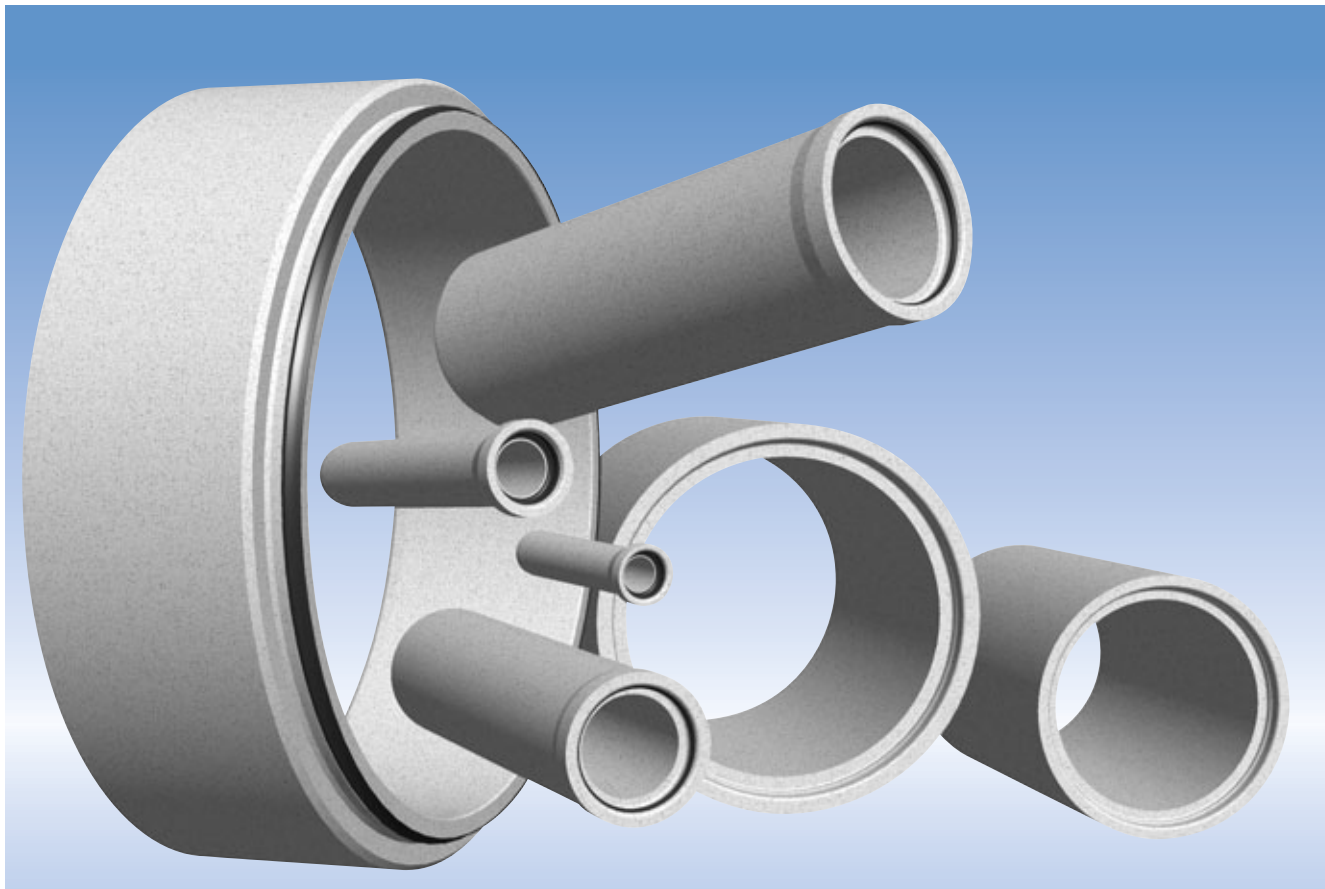
Avloppsledningar med cirkulärt eller äggformat tvärsnitt.

Serviceöppningar för underhåll av avloppsledningar och avskiljaranläggningar.

Brunnar speciellt anpassade för exempelvis ventiler eller mätare. Behållare för lantbruk eller bevattningsanläggningar.

Brunnar för inspektion och underhåll av avloppsnät.





Användningsområde

ALFA Standardrör är fogtåta betongrör med eller utan konstruktionsarmering.

- Rören är avsedda för tätta självfallsledningar till spill- och dagvatten. De används i såväl huvudledningar, servisledningar som vägtrummor.

- Följande kod och rubrik gäller enl. Anläggnings AMA:

PBB.421 Ledning av betongrör, normalavloppsrör

Gällande normer och märkning redovisas på sidan 4. Produktnummer för oarmerade rör och rördelar har "O" och armerade har "A" som första tecken.

Produktbeskrivning

ALFA Standardrör är oarmerade i dimension DN 150–1000 och finns med hållfasthetsklass 90–240 beroende på dimension. Armerade rör tillverkas i dimension DN 400–3000 med hållfasthetsklass 110–200 beroende på dimension. Rören är konstruerade och funktionsprovade för ett invändigt tryck om 50 kPa (ca 5 m vattenpelare). Rör i dimension DN 150–1000 finns normalt med PG-fog och DN 1200–3000 finns normalt med MG-fog.

Rördelar av betong tillverkas i form av kortrör, spetsvändare, krokrör, grenrör, övergångsrör och proppar. Övergångsrör Ö 1511 och Ö 1516 är tillverkade av massivt gummi.

Projektering och arbetsutförande

Dimensioneringsexempel samt anvisningar för utförande av markarbeten, läggning och provning, se hänvisning på sidan 4.

Rör utöver standardsortimentet kan även levereras. Detta kan exempelvis gälla rör med krav på konstruktionsarmering, annan hållfasthetsklass eller rör till ledningar för korrosivt avloppsvatten. Grenrör 90° utförs även av standardrör med håltagning och anslutningstätning F 910.

Rör som har momentanpassad armering (ovalarmering) måste fogas hängande i lyfturtag eller kulankare för att säkerställa att rören blir rätt orienterade vid läggningen. Detta gäller normalt rör i dimension DN 800–2000.



ALFA Standardrör • DN 150–3000

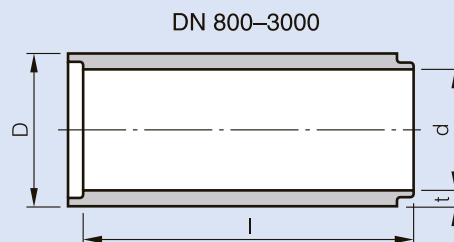
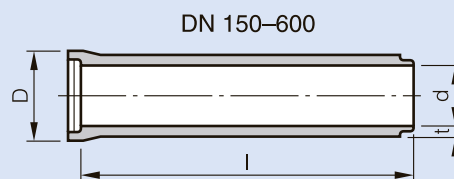
I tabellen redovisas tillåten fyllningshöjd när ledningsbädd utföres med indirekt packning enligt AMA Anläggning 07.

Metoden med läggning på hylla omfattas inte av AMA Anläggning 07. Specifik projektering erfordras i varje enskilt fall.

Tillåten fyllningshöjd vid utförande med indirekt packad ledningsbädd, meter						
Standardrör DN	Hållfasthetsklass	Grönyta	GC-väg utfart, parkering	Vägtrafik		Järnvägstrafik
		Ej packad kringfyllning	Packad kringfyllning (material enligt tabell CE/1 i AMA Anläggning 07)			
			material 4	material 2 eller 3B		
OARMERADE STANDARDRÖR						
150	240	0,3 – 6,5	0,3 ^{a)} – 12,0	0,4 ^{b)} – 12,0	0,4 ^{b)} – 12,0	0,4 ^{d)} – 12,0
225	240	0,3 – 6,5	0,3 ^{a)} – 12,0	0,4 ^{b)} – 12,0	0,4 ^{b)} – 12,0	0,4 ^{d)} – 12,0
300	110	0,3 – 3,5	0,3 ^{a)} – 7,5	0,6 ^{b)} – 7,5	0,6 ^{b)} – 11,0	0,6 ^{d)} – 9,5
400	110	0,3 – 3,0	0,3 ^{a)} – 7,0	0,6 ^{b)} – 7,0	0,6 ^{b)} – 10,5	0,6 ^{e)} – 9,0 ^{e)}
500	135	0,3 – 4,0	0,3 ^{a)} – 8,0	0,4 ^{b)} – 8,0	0,4 ^{b)} – 11,5	0,4 ^{e)} – 10,5 ^{e)}
600	90	0,3 – 2,5	0,3 ^{a)} – 5,0	0,6 ^{b)} – 5,0	0,6 ^{b)} – 7,5	0,6 ^{e)} – 6,5 ^{e)}
800	90	0,3 – 2,5	0,3 ^{a)} – 4,5	0,6 ^{b)} – 4,5	0,6 ^{b)} – 6,5	0,6 ^{e)} – 5,5 ^{e)}
1000	90	0,3 – 2,5	0,3 ^{a)} – 4,0	0,6 ^{b)} – 4,0	0,6 ^{b)} – 6,0	0,6 ^{e)} – 5,0 ^{e)}
ARMERADE STANDARDRÖR						
400	200	0,3 – 4,5	0,3 ^{a)} – 9,5	0,4 ^{b)} – 9,5	0,4 ^{b)} – 13,0	0,4 ^{d)} – 13,0
500	200	0,3 – 4,5	0,3 ^{a)} – 9,0	0,4 ^{b)} – 9,0	0,4 ^{b)} – 12,5	0,4 ^{d)} – 12,5
600	165	0,3 – 4,5	0,3 ^{a)} – 7,5	0,4 ^{b)} – 7,5	0,4 ^{b)} – 10,5	0,4 ^{d)} – 10,5
800	165	0,3 – 4,5	0,3 ^{a)} – 7,0	0,4 ^{b)} – 7,0	0,4 ^{b)} – 9,5	0,4 ^{d)} – 9,5
1000	165	0,3 – 5,0	0,3 ^{a)} – 6,5	0,4 ^{b)} – 6,5	0,4 ^{b)} – 9,5	0,4 ^{d)} – 9,5
1200	110	0,3 – 3,0	0,3 ^{a)} – 4,5	0,6 ^{b)} – 4,5	0,6 ^{b)} – 6,0	0,6 ^{d)} – 6,0
1200	165	0,3 – 5,0	0,3 ^{a)} – 6,5	0,4 ^{b)} – 6,5	0,4 ^{b)} – 9,5	0,4 ^{d)} – 9,5
1400	135	0,3 – 4,0	0,3 ^{a)} – 5,0	0,4 ^{b)} – 5,0	0,4 ^{b)} – 7,0	0,4 ^{d)} – 7,0
1600	135	0,3 – 4,0	0,3 ^{a)} – 5,0	0,4 ^{b)} – 5,0	0,4 ^{b)} – 6,5	0,4 ^{d)} – 6,5
1800	135	0,3 – 4,0	0,3 ^{a)} – 5,0	0,4 ^{b)} – 5,0	0,4 ^{b)} – 6,5	0,4 ^{d)} – 6,5
2000	135	0,3 – 4,0	0,3 – 5,0	0,4 ^{c)} – 5,0	0,4 ^{c)} – 6,0	0,4 ^{c)} – 6,0
2500	135	0,3 – 4,0	0,3 – 5,0	0,4 ^{c)} – 5,0	0,4 ^{c)} – 6,0	0,4 ^{c)} – 6,0
3000	135	0,3 – 4,0	0,3 – 5,0	0,4 ^{c)} – 5,0	0,4 ^{c)} – 6,0	0,4 ^{c)} – 6,0

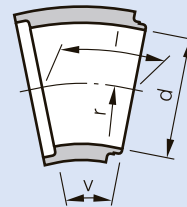
- a) Enligt Trafikverket gäller 0,4 m, dock ej parkering (VVK Väg).
- b) Enligt Trafikverket gäller 0,6 m, även parkering. Under motortrafikled och motorväg gäller 0,8 m (VVK Väg).
- c) Enligt Trafikverket gäller 0,5 m under väg och 1,1 m under järnväg. För vägar som tösaltas gäller 1,0 m (TK Bro).
- d) Enligt Trafikverket gäller minst 1,5 m från underkant räls (BVS 585.18).
- e) Enligt Trafikverket får oarmerade rör i denna dimension inte användas (BVS 585.18).

Produkt-nummer	Invänd. diam. d mm	Hållfasthetsklass	Bygg-längd l mm	Muff diam. D mm	Gods-tjocklek t mm	Vikt ca kg	Lokala avvikelser av sortiment och utförande kan förekomma Typritning skala 1:50
RAKT RÖR							
O240 1510	150	240	1000	269	29	50	
O240 2217	225	240	1700	392	45	190	
O110 3020	300	110	2000	481	45	280	
O110 4022	400	110	2200	594	60	500	
A200 4022	400	200	2200	594	85	730	
O135 5022	500	135	2200	700	85	880	
A200 5022	500	200	2200	700	85	880	
O90 6022	600	90	2200	800	85	1000	
A165 6022	600	165	2200	800	85	1000	
O90 8022	800	90	2200	1040	120	1900	
A165 8022	800	165	2200	1014	107	1700	
O90 1022	1000	90	2200	1290	145	2800	
A165 1022	1000	165	2200	1244	122	2400	
A110 1222	1200	110	2200	1460	130	3000	
A165 1222	1200	165	2200	1460	130	3000	
A135 1422	1400	135	2200	1700	150	4100	
A135 1615	1600	135	1500	1940	170	3400	
A135 1622	1600	135	2200	1940	170	5200	
A135 1812	1800	135	1250	2160	180	3400	
A135 1822	1800	135	2200	2160	180	5900	
A135 2012	2000	135	1250	2390	195	4000	
A135 2015	2000	135	1500	2390	207	5200	
A135 2510	2500	135	1000	2980	240	5200	
A135 3010	3000	135	1000	3480	240	5600	



Produkt-nummer	Invänd. diam. d mm	Hållfasthetsklass	Bygglängd l mm	Muff diam. D mm	Godstjocklek t mm	Vikt ca kg	Lokala avvikelser av sortiment och utförande kan förekomma
KORTRÖR							<p>Typritning skala 1:50</p> <p>DN 150–600</p> <p>DN 800–3000</p>
O240 1533	150	240	330	269	29	20	
O240 1550	150	240	500	269	29	30	
O240 2233	225	240	330	392	45	50	
O165 2250	225	165	500	392	40	65	
O165 2210	225	165	1000	392	40	110	
O110 3033	300	110	330	481	45	65	
O110 3050	300	110	500	481	45	90	
O110 3010	300	110	1000	481	45	150	
O110 4033	400	110	330	594	60	100	
O110 4050	400	110	500	594	60	140	
O110 4010	400	110	1000	594	60	250	
O200 4010	400	200	1000	594	85	320	
O135 5010	500	135	1000	700	85	340	
A165 5010	500	165	1000	700	85	340	
O90 6010	600	90	1000	800	85	450	
A165 6010	600	165	1000	800	85	450	
A165 8050	800	165	500	1040	120	410	
A165 8010	800	165	1000	1014	107	730	
A165 1050	1000	165	500	1290	145	680	
A165 1010	1000	165	1000	1244	122	1030	
A165 1210	1200	165	1000	1460	130	1330	
SPETSVÄNDARE							
OS240 1525	150	240	250	–	29	9	
OS240 1550	150	240	500	–	29	20	
OS165 2225	225	165	250	–	40	18	
OS165 2250	225	165	500	–	40	30	
OS110 3025	300	110	250	–	45	30	
OS110 3050	300	110	500	–	45	60	
OS110 4050	400	110	500	–	60	95	
OS110 4010	400	110	1000	–	60	190	
OS200 4050	400	200	500	–	85	120	
OS135 5050	500	135	500	–	85	150	
AS165 5010	500	165	1000	–	85	340	
AS165 6050	600	165	500	–	85	200	
AS165 6010	600	165	1000	–	85	450	
AS165 8010	800	165	1000	–	120	720	
AS165 1010	1000	165	1000	–	145	1100	
AS165 1210	1200	165	1000	–	130	1200	

Produkt-nummer	Invänd. diam. d mm	Hållfasthetsklass	Bygg-längd l mm	Vinkel v°	Radie r mm	Vikt ca kg	Lokala avvikelser av sortiment och utförande kan förekomma
							Typritning skala 1:50
KROKRÖR							
OK240 1505	150	240	118	5,0	440	9	
OK240 1510	150	240	157	10,0	440	11	
OK240 1515	150	240	195	15,0	440	13	
OK240 1522	150	240	148	22,5	380	12	
OK240 1545	150	240	297	45,0	380	19	
OK165 2205	225	165	170	5,0	500	27	
OK165 2210	225	165	170	10,0	500	28	
OK165 2215	225	165	214	15,0	500	32	
OK165 2222	225	165	279	22,5	500	40	
OK165 2245	225	165	375	45,0	450	50	
OK110 3005	300	110	190	5,0	575	38	
OK110 3010	300	110	190	10,0	575	40	
OK110 3015	300	110	241	15,0	575	45	
OK110 3022	300	110	316	22,5	575	60	
OK110 3045	300	110	542	45,0	575	100	
OK110 4005	400	110	199	5,0	625	65	
OK110 4010	400	110	199	10,0	625	65	
OK110 4015	400	110	254	15,0	625	75	
OK110 4022	400	110	335	22,5	625	95	
OK165 5005	500	165	210	5,0	700	95	
OK165 5010	500	165	270	10,0	700	120	
OK165 5015	500	165	335	15,0	700	150	
OK165 5022	500	165	425	22,5	700	190	
AK165 6005	600	165	220	5,0	780	120	
AK165 6010	600	165	285	10,0	780	160	
AK165 6015	600	165	355	15,0	780	190	
AK165 6022	600	165	440	22,5	780	240	
AK165 8005	800	165	226	5,0	1320	180	
AK165 8010	800	165	341	10,0	1320	270	
AK165 8015	800	165	456	15,0	1320	390	
AK165 8022	800	165	626	22,5	1320	510	
AK165 1005	1000	165	230	5,0	1438	210	
AK165 1010	1000	165	355	10,0	1438	330	
AK165 1015	1000	165	480	15,0	1438	460	
AK165 1022	1000	165	670	22,5	1438	650	



Produkt-nummer	Invänd. diam. d mm	Röransl. diam. d ₁ mm	Håll-fasthets-klass	Bygg-längd l mm	Vikt ca kg	Lokala avvikelser av sortiment och utförande kan förekomma
GRENRÖR 45°						<p>Typritning skala 1:50</p>
betong–betong						
OG240 1515	150	150	240	600	55	
OG165 2215	225	150	165	600	95	
OG165 2222	225	225	165	600	120	
OG110 3015	300	150	110	600	130	
OG110 3022	300	225	110	600	150	
OG110 4015	400	150	110	700	200	
OG110 4022	400	225	110	700	220	
GRENRÖR 90°						
betong–betong						
AG165 5015	500	150	165	1000	330	
AG165 5022	500	225	165	1000	320	
AG165 6015	600	150	165	1000	440	
AG165 6022	600	225	165	1000	430	
betong–plast						
AG165 5016	500	160	165	1000	330	
AG165 5020	500	200	165	1000	320	
AG165 6016	600	160	165	1000	440	
AG165 6020	600	200	165	1000	430	
ÖVERGÅNGSRÖR						
betong–betong						
OÖ 2215	225	150	–	305	40	
OÖ 3015	300	150	–	305	85	
OÖ 3022	300	225	–	285	70	
OÖ 4015	400	150	–	520	230	
OÖ 4022	400	225	–	500	200	
OÖ 4030	400	300	–	500	170	
OÖ 5022	500	225	–	160	150	
OÖ 5030	500	300	–	160	120	
OÖ 5040	500	400	–	155	95	
OÖ 6030	600	300	–	160	180	
OÖ 6040	600	400	–	155	150	
OÖ 6050	600	500	–	155	110	
OÖ 8040	800	400	–	155	350	
OÖ 8050	800	500	–	155	310	
OÖ 8060	800	600	–	155	250	
OÖ 1050	1000	500	–	155	510	
OÖ 1060	1000	600	–	155	450	
OÖ 1080	1000	800	–	155	370	
betong–plast						
Ö 1511	150	110	–	10	1	
Ö 1516	150	160	–	10	0,5	
OÖ 2216	225	160	–	290	38	
OÖ 2220	225	200	–	290	33	
OÖ 3025	300	250	–	290	70	
OÖ 3031	300	315	–	280	60	
PROPP						
OP 1500	150	–	–	–	8	
OP 2200	225	–	–	–	17	
OP 3000	300	–	–	–	31	
OP 4000	400	–	–	–	50	
OP 5000	500	–	–	–	70	
OP 6000	600	–	–	–	80	
OP 8000	800	–	–	–	170	
OP 1000	1000	–	–	–	280	
OP 1200	1200	–	–	–	380	

a) Kan även erhållas med annat mått.

Användningsområde

Skarvsatser används vid längdanpassning av rör, övergång till andra rörtyper och dimensioner eller anslutning till befintliga ledningar.

- Skarvmuffen är en gummimuff avsedd för skarvning av betongrör.
- Krympmuffen är en plastmatta som monteras genom uppvärmning. Den används främst för skarvning av rör men kan även användas för exempelvis tätning av befintliga cementbruksfogade brunnar.

Produktbeskrivning

Skarvmuff (Flex-Seal) är en gummimuff med spännbara band av rostfritt stål. Gummit är av ej oljerestistent kvalitet som uppfyller kraven enligt SS-EN 681-1 WC. Stålbanden har kvalitet motsvarande SS 2333. Muffen är avsedd för ett högsta invändigt tryck om 60 kPa.

Utöver nedanstående standardsortiment kan skarvmuffar erhållas för ett stort antal rördimensioner och övergång mellan olika dimensioner. Oljerestistent gummikvalitet och syrafast stålqualität kan även erhållas.

Krympmuff (Raychem) levereras i sats med krympplastmatta och låslapp. Skarvsatser finns för betongrör och betongbrunnar upp till DN 600. För grövre dimensioner levereras krympmattan i metervara med separat låslapp.

Krympplastmattan är på ena sidan belagd med mastik typ 87 som är en bitumenliknande tätningssmassa. Vid uppvärmning med gasollåga krymper plastmattan samtidigt som mastiken smälter och tätar. Vid avsvälning krymper mattan ytterligare och drar åt kring skarven.

Låslappen av plast fixerar krympmattan. Det har på ena sidan ett skikt av termoplast som smälter och fäster vid uppvärmning. Den gröna färgen övergår i svart när rätt temperatur uppnåtts (150–300°C).

Arbetsutförande

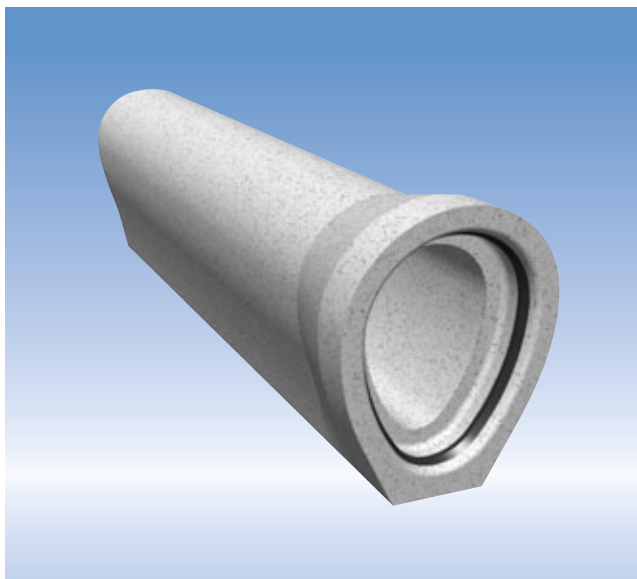
Anvisning för skarvning av betongrör beskrivs i häftet *Arbetsutförande*.

För att säkerställa att erforderlig täthet erhålles hos skarvmuffen skall momentnyckel användas vid åtdragning av skruvarna. Dessa moment gäller vid följande storlekar:

DN 150–225	6 Nm
DN 300	10 Nm
DN 400–600	13 Nm

Produkt-nummer	Passar betongrör DN	Passar godstjockl. mm	Bredd B mm	Längd mm	Lokala avvikelser av sortiment och utförande kan förekomma
SKARVMUFF					
SKM 1529	150	29	300	–	
SKM 2245	225	45	300	–	<p>Typritning skala 1:50</p>
SKM 3045	300	45	300	–	
SKM 4060	400	60	300	–	
SKM 4085	400	85	300	–	
SKM 5085	500	85	300	–	
SKM 6085	600	85	300	–	
KRYMPMUFF					
hel sats					
KRM 1500	150	–	280	800	
KRM 2200	225	–	280	1120	
KRM 3000	300	–	280	1400	
KRM 4000	400	–	280	1800	
krympmatta					
KRM 4310	–	–	430	1000 ^{a)}	
låslapp					
KRM 4391	–	–	430	–	

a) Metervara



Användningsområde

ALFA Qmax-rör är fogtäta, oarmerade betongrör med äggformat tvärsnitt och fot.

- Rören är avsedda för täta självfallsledningar till spill- och dagvatten. De används med fördel vid projektering av nya avloppsledningar där den fulla kapaciteten inte utnyttjas från början.
- Större självrensning förmåga erhålles vid litet flöde, jämfört med cirkulära rör.
- Följande kod och rubrik gäller enl. Anläggnings AMA:

PBB.421 Ledning av betongrör, normalavloppsrör

Gällande normer och märkning redovisas på sidan 4.

Produktbeskrivning

ALFA Qmax-rör är oarmerade betongrör med invändigt bredd/höjd-förhållande 300/450 resp. 500/750 och har hållfasthetsklass 500 resp. 350. Rören är konstruerade och funktionsprovade för ett invändigt tryck om 50 kPa (ca 5 m vattenpelare). De har PG-fog och är försedda med lyftankare.

Rördelar tillverkas i form av kortrör med 750 mm längd.

Projektering och arbetsutförande

Dimensioneringsexempel samt anvisningar för utförande av markarbeten, läggning och provning, se hänvisning på sidan 4. Packad ledningsbädd skall dock alltid utföras. Understoppling erfordras ej. Kringfyllningsmaterial får ha största kornstorlek 100 mm.

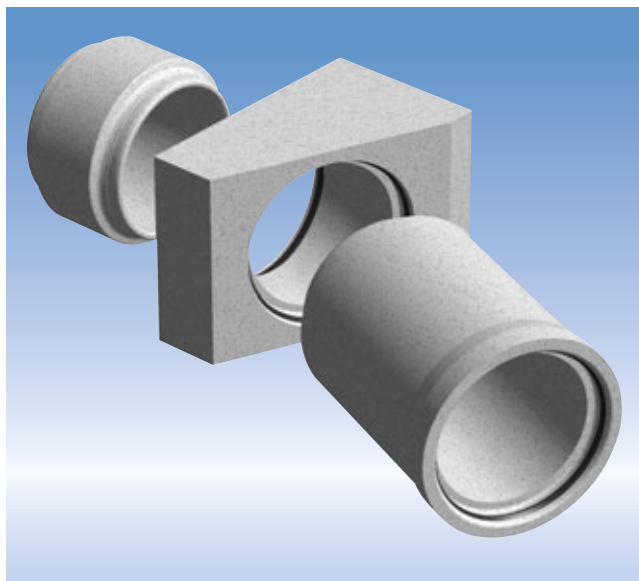
Brunnar levereras med PG-fog för anslutning av Qmax-rör. Avgrening på ledning utföres med anborring och anslutningstätning.

Tillåten fyllningshöjd anges i tabellen. Rörens hållfasthet medger dock större fyllningshöjd vid packad kringfyllning. I detta fall behövs särskild projektering av utförandet.

Tillåten fyllningshöjd, meter			
Invändigt bredd/höjd	Hållfasthetsklass	Grönya Ej packad kringfyllning	Väg- och järnvägstrafik Packad kringfyllning material 2, 3B eller 4
OARMERADE QMAX-RÖR			
300/450	500	0,3 – 8,0	0,4* – 12,0
500/750	350	0,3 – 6,0	0,4* – 12,0

* Vid järnvägstrafik gäller minst 1,0 m.

Lokala avvikelser av sortiment och utförande kan förekomma. Typritning skala 1:50										
Produkt-nummer	Invänd. bredd b mm	Invänd. höjd h mm	Invänd. area m ²	Hållfasthetsklass	Fot bredd F mm	Utvänd. bredd B mm	Utvänd. höjd H mm	Bygg-längd l mm	Gods-tjocklek t mm	Vikt ca kg
RAKT RÖR										
OQ 3020	300	450	0,103	500	230	524	687	2000	135	570
OQ 5020	500	750	0,287	350	380	836	1078	2000	160	1550
KORTRÖR										
OQ 3075	300	450	0,103	500	230	524	687	750	135	225
OQ 5075	500	750	0,287	350	380	836	1078	750	160	600



Användningsområde

ALFA Lågtrycksrör utgörs av ALFA Standardrör som anpassats för invändigt tryck upp till 0,5 MPa.

- Rören är avsedda för tryckledningar. De kan exempelvis användas till ledning mellan pumpstation och högpunkt på avloppsvattennät, råvattenledning till industri eller vattenverk, ledning till värmepumpanläggning eller som tilloppstub för vattenkraftverk.

- Följande kod och rubrik gäller enl. Anläggnings AMA:
PBB.412 Ledning av betongrör, lågtrycksrör

Rören är utförda enligt svensk standard men med högre krav på fogtytor och fogmått för att klara täthetskraven.

Produktbeskrivning

ALFA Lågtrycksrör av betong tillverkas normalt med de mått som gäller för ALFA Standardrör. I vissa fall kan dock större godstjocklek erfordras.

Vinklelement av betong för erforderlig avvinkling av ledningen anpassas till aktuellt objekt.

Projektering och arbetsutförande

Anvisningar för utförande av markarbeten, läggning och provning, se hänvisning på sidan 4. Den färdiga ledningen provtrycks med vatten vid angivet konstruktionstryck. Provningsen skall utföras efter att ledningen vattenmättats minst ett dygn.

Tillåtet invändigt tryck är beroende på hur rören kommer att läggas, yttre belastning samt påverkan av tryckslag i ledningen. Kontakta därför försäljningskontoret vid varje enskilt projekt. Följande uppgifter erfordras därvid:

- Invändigt statiskt tryck
- Tryckslag; typ av avstängare och stängningstid
- Läggningsförhållanden; grav eller bank, rörgravsbredd och fyllningshöjd
- Jord eller bergschakt
- Trafiklast; typ och utformning
- Utbredda laster på markytan
- Brytpunkter (för eventuell förankring)

För ledning som skall läggas i radie får den för självfallsledningar tillåtna avvinklingen i rörfogen inte tagas i anspråk. För avvinkling används vinklelement.

För ledningssträckor där rör av annat material erfordras kan anslutning ske med övergångselement eller anslutningsbrunnar.

Vid leverans skyddas rörens fogdelar av cellplastringar som avlägsnas först när rören skall fogas. Det är mycket viktigt att fogytorna är oskadade och rena. Gasolvärmare får inte användas för att tina upp is eftersom detta medför risk för sprickbildning. Rørets spets smörjs med glidmedel när cellplastskyddet monteras vid fabriken. Om detta har torkat in skall nytt glidmedel appliceras före fogningen.

Användningsområde

ALFA Genomtryckningsrör är fogtäta betongrör med centrisk konstruktionsarmering.

- Rören används till täta ledningar som utförs genom att trycka fram rören genom marken. Vid lämpliga markförhållanden kan därför ledningar anläggas under exempelvis järnvägar och motorvägar utan hinder för trafiken.

- Följande kod och rubrik gäller enl. Anläggnings AMA:
PBF.422 Ledning av betongrör, genomtryckningsrör

Gällande normer och märkning redovisas på sidan 4.

Största tillåtna tryckdjup ^{a)} , meter			
Rör DN	Hållfasthetsklass	Lera	Friktionsjord
800	110	7,0	5,0
1000	110	7,0	5,0
1200	110	7,0	5,0
1400	110	7,5	5,0
1600	110	7,5	5,0
1800	110	7,5	5,0
2000	110	7,5	4,5

a) Mått mellan rörets hjässa och färdig markyta. Större tryckdjup kan erhållas vid användning av rör med högre hållfasthetsklass.

Produktbeskrivning

ALFA Genomtryckningsrör av betong utgörs normalt av ALFA Standardrör, men med skärpta krav på muffdjup, spetslängd, maximal skevhet och tryckytans planhet resp. vilkelräthet mot längdaxeln. Trycköverföringen sker utvändigt mellan muff och spetsklack vilket ger den största tryckytan. Rör i dimension DN 800–1000 finns med PG-fog och DN 800–2000 finns med MG-fog.

Mellanlägg av spånplatta alt. oljehärdad hårdboard med tjocklek enligt tillverkarens anvisningar. De kan erhållas två- eller tredelade och kan levereras fastlimmade på rören.

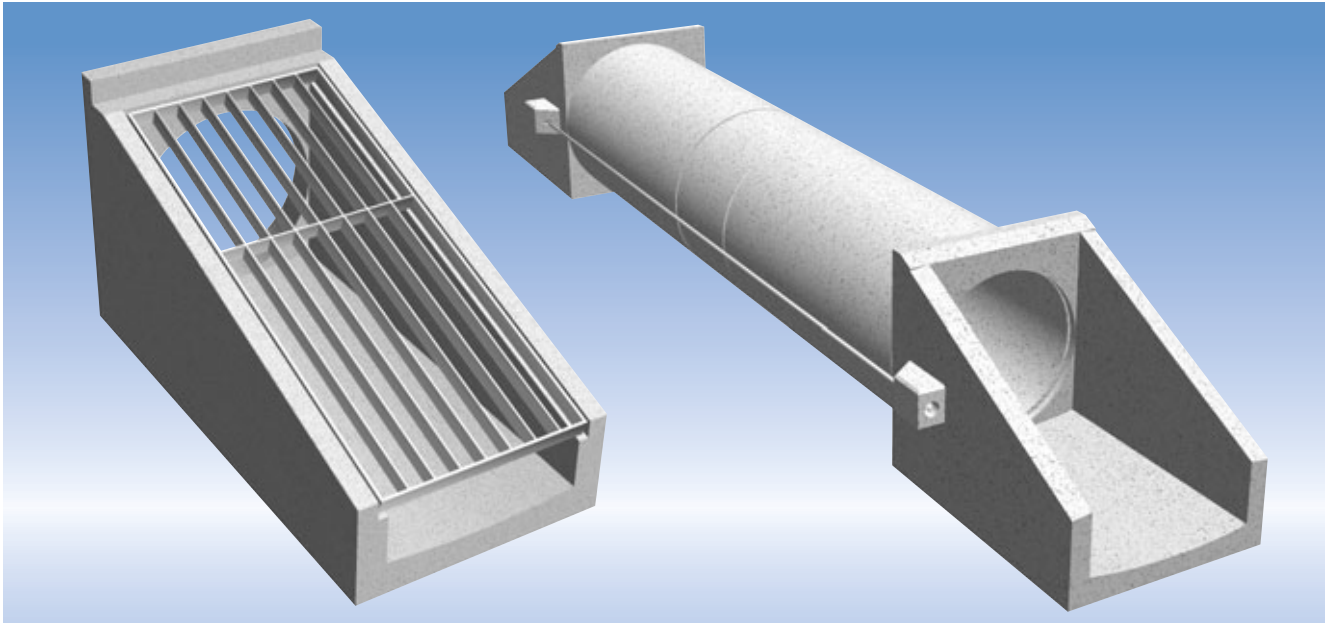
Projektering och arbetsutförande

Rör i mindre dimension eller annan hållfasthetsklass kan även levereras. Rörmuffen kan erhållas förstärkt med en plåtskoning kring yttermanteln. Denna kan gjutas fast, krympas eller limmas fast på röret vid tillverkningen.

Rätt anpassning av mothåll, domkrafter, styranordningar och trycköverföring är mycket väsentlig för ett lyckat resultat. I annat fall finns risk för snedbelastning som medför att brotthållfastheten överskrides. Mellan tryckbalk/tryckdyna och rör rekommenderas mellanlägg för att fördela kraften.

Vid leverans skall rören kontrolleras noga med avseende på eventuella transportskador på fogdelarna. Rören bör granskas ytterligare en gång innan tryckningen påbörjas.

Produkt-nummer	Invänd. diam. d mm	Hållfasthetsklass	Bygg-längd l mm	Gods-tjocklek t mm	Tryckyta ca cm ²	Vikt ca kg	Lokala avvikelser av sortiment och utförande kan förekomma
RAKT RÖR							Typritning skala 1:50
GTA110 8022	800	110	2200	120	1935	1700	
GTA110 1022	1000	110	2200	145	2525	2400	
GTA110 1220	1200	110	2000	130	2790	2730	
GTA110 1222	1200	110	2200	130	2790	3000	
GTA110 1415	1400	110	1500	150	3530	2600	
GTA110 1422	1400	110	2200	150	3530	4100	
GTA110 1615	1600	110	1500	170	5000	3400	
GTA110 1622	1600	110	2200	170	5000	5200	
GTA110 1812	1800	110	1250	180	5780	3400	
GTA110 1822	1800	110	2200	180	5780	5000	
GTA110 2012	2000	110	1250	195	7810	4000	
GTA110 2015	2000	110	1500	207	7810	5200	



Användningsområde

ALFA Vägrör DN 150–1800 och ALFA Bantrumma DN 600–1600 utgörs av ALFA Standardrör med komponenter särskilt anpassade för trummor till väg och järnväg. Rörbroar tillverkas i dimension DN 2000–3000.

- Rören används till trummor och rörbroar med täta fogar. Svallisskydd i trummans båda ändar förhindrar genomströmning av kall luft. Detta minskar problem med tjäl-skador och översvämning till följd av svallisbildning.
- ALFA Bantrumma är försedd med spännsystem som motverkar isärdragande krafter.
- Följande kod och rubrik gäller enl. Anläggnings AMA:
PBB.421 Ledning av betongrör, normalavloppsrör

GBC.116 Rörbro av betongelement kategori A

ALFA Standardrör uppfyller kraven i Vägverkets ATB VÄG. ALFA Rörbroar utgörs av ALFA Standardrör och uppfyller kraven i ATB BRO, del 9. Trumögon är anpassade till Vägverkets trafiksäkerhetsplan, projekt gällande förbättring av vägens sidoområde (990126 rev. 990413).

ALFA Bantrumma har spännsystem som är utvecklat i samarbete med Banverket och uppfyller kraven i BVS 585.18.

Produktbeskrivning

Rör av betong DN 150–3000, se tekniska specifikationer för ALFA Standardrör på sidorna 6–11.

Trumöga av betong tillverkas som standard i lutningarna 1:1, 1:2 och 1:3. I dimension DN 300–600 kan även lutning 1:4 erhållas. Trumöga har PG-fog resp. MG-fog för röranslutning och levereras med muff som standard. De cirkulära modellerna kan även erhållas med spets och de rektangulära med enbart håltagning.

Galler av varmförzinkat stål enligt SS 35 83 klass B.

Förankringsjärn av 8 mm varmförzinkat stål används för hopkoppling av rören. För fastsättning medföljer 12 mm expanderbult av rostfritt stål.

Trumma med spännsystem tillverkas i dimension DN 600–1600 och anpassas till erforderlig längd med ALFA Standardrör. Trumöga har lutning 1:1,5 och är försett med fäste för förankringslinor 142 mm². Dessa är utförda av varmförzinkat stål med draghållfasthet 1,37 kN/mm² och är inneslutna i en plastslang som förseglas vid montage.

Svallisskydd DN 400–1000 består av en ridå av omlott-hängande plastvåder fastsatta i en aluminiumprofil. Det har 3–7 våder med 2,5 mm tjocklek. Vid behov kan en eller flera våder bytas ut. Expanderbult av rostfritt stål ingår. Svallisskydd DN 1000–2000 är försett med transportstag.

Projektering och arbetsutförande

Anvisningar för utförande av markarbeten, läggning och provning, se hänvisning på sidan 4 samt ATB VÄG, del 5.

Trumma bör miljöanpassas genom att utföras så att vattendragets naturliga bredd och vattenhastighet bibehålls. Invändig fyllning skall efterlikna det naturliga bottenmaterialet.

Vid anläggning av en konventionell vägtrumma förankras de yttersta rören med förankringsjärn och expanderbult. Dessa monteras utvändigt över fogen, ett på var sida 60° från hjässan räknat.

Trumma med spännsystem monteras enligt leverantörens anvisningar.

Svallisskydd placeras invid trumöppningen, men ej närmare än att fyllning finns ovanför trumman. Våderna nedströms får inte nå fram till eventuellt galler. Profilen fästs med expanderbult som inte får placeras närmare än 200 mm från rörände eller fog. Vid behov kapas våderna som skall sluta ca 10 mm över vattengång och max 5 mm från rörvägg.

Produkt-nummer	Invänd. diam. d mm	Öppnings-area m ²	Bygg-längd l mm	Gods-tjocklek t mm	Höjd H mm	Längd L mm	Bredd B mm	Vikt ca kg	Lokala avvikelser av sortiment och utförande kan förekomma
TRUMÖGA									
lutning 1:1									
V11 2200	225	0,04	520	150	50	400	500	220	
V11 3000	300	0,07	520	100	50	400	500	190	
V11 4000	400	0,13	765	150	50	650	800	590	
V11 5000	500	0,20	865	150	150	700	850	830	
V11 6000	600	0,28	865	150	150	700	850	720	
V11 8000	800	0,50	1015	120	120	1050	1080	1150	
lutning 1:3									
V13 5000	500	0,20	2200	85	240	1230	670	630	
V13 6000	600	0,28	2200	85	260	1530	770	850	
V13 8000	800	0,50	2200	120	360	1950	940	1680	
lutning 1:3									
V13 1000	1000	0,70	2470	145	452	2369	1244	2450	
V13 1200	1200	1,13	2860	130	530	3759	1440	3200	
V13 1400	1400	1,54	3350	150	615	3254	1700	5400	
lutning 1:2									
V12 1600	1600	2,01	2600	170	700	2480	1940	5700	
V12 1800	1800	2,54	2880	180	780	2760	2160	7400	
V12 2000	2000	3,14	3200	207	872	3080	2414	10400	
TRUMÖGA MED SPÄNNSYSTEM									
lutning 1:1,5									
V115 6000 ^{a)}	600	0,28	900	100	300	900	800	510	
V115 8000 ^{a)}	800	0,50	1130	120	385	1130	1040	975	
V115 1000 ^{a)}	1000	0,79	1370	145	475	1370	1290	1690	
V115 1200 ^{a)}	1200	1,13	1550	130	530	1550	1460	1975	
V115 1400 ^{a)}	1400	1,54	1770	150	615	1775	1700	2945	
V115 1600 ^{a)}	1600	2,01	1980	170	700	2010	1940	4330	

a) Produktnummer avser komplett trumma inkl. trumögon och spännsystem.

Användningsområde

ALFA Rensbrunn (RB) är en fogtät betongbrunn med variabel betäckning.

- Brunnen används till täta självfallsledningar för spill- och dagvatten. Den används normalt på servisledning vid tomtgräns för rensning med utrustning som kan manövreras från markytan.

- Följande kod och rubrik gäller enl. Anläggnings AMA:
PDB.31 Rensbrunn av betong

Gällande normer och märkning redovisas på sidan 4.

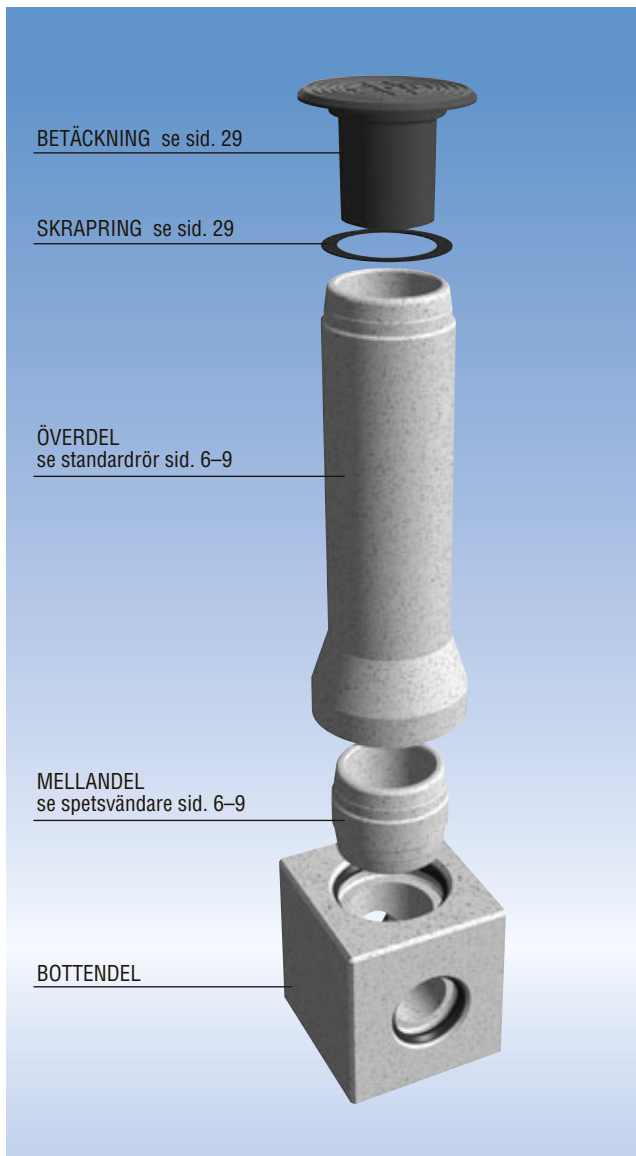
Produktbeskrivning

ALFA Rensbrunn av betong har PG-fog för överbyggnad och röranslutning.

Bottendel av betong finns för plast- eller betongrörsanslutning.

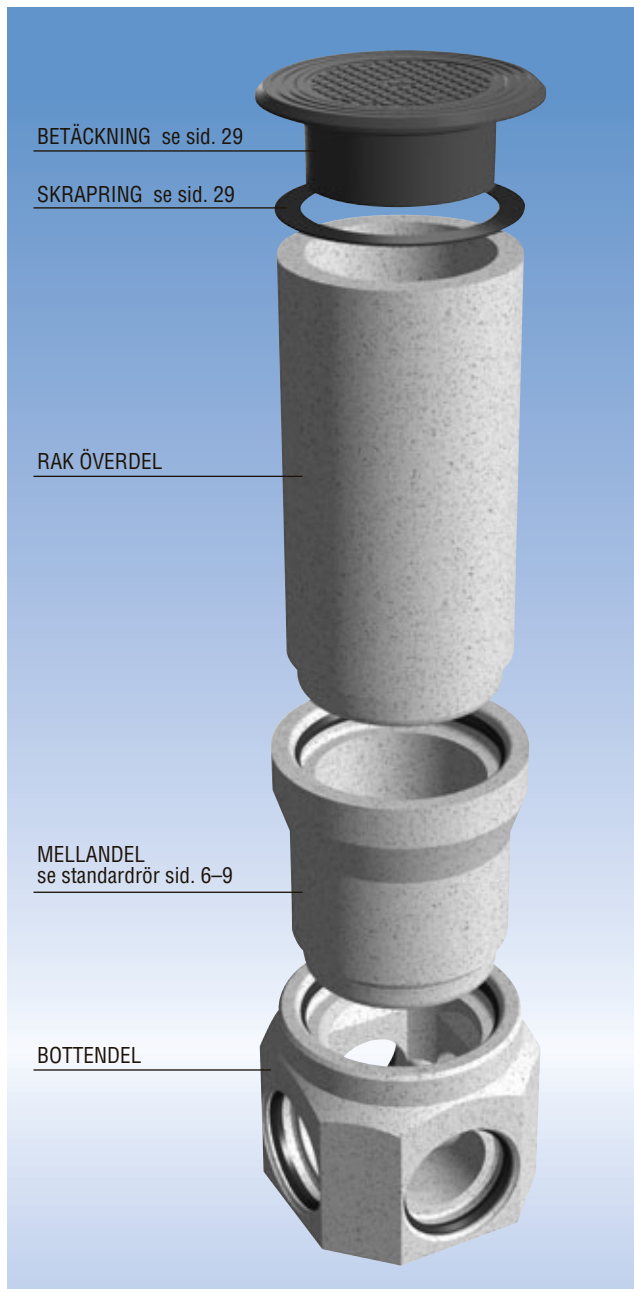
Projektering och arbetsutförande

Anvisningar för utförande av markarbeten, montage och provning, se hänvisning på sidan 4.



Produkt-nummer	Invänd. diam. d mm	Rör-anslutn. DN	Utlopp bygggh. h ₂ mm	Utvänd. bygggh. h mm	Bygg-längd ^{a)} l mm	Vikt ca kg	Lokala avvikelser av sortiment och utförande kan förekomma
BOTTENDEL							
betongrörsanslutning							
RB 2215	225	150	235	395	181	190	Typritning skala 1:50
RB 2222	225	225	275	395	163	180	
plaströrsanslutning							
RB 2216	225	160	235	395	168	200	

a) Mått till centrum brunn.



Användningsområde

ALFA Tillsynsbrunn (TB) är en fogtät betongbrunn med variabel betäckning.

- Brunnen används till täta självfallsledningar för spill- och dagvatten. Den är avsedd för inspektion och rensning av anslutande ledningar med utrustning som kan manövreras från markytan. Den större modellen används när större utrymme erfordras för spolnings- och slamsugningsredskap. Brunnen används exempelvis på ledningssträckor mellan knutpunkter.

- Följande kod och rubrik gäller enl. Anläggnings AMA:
PDB.21 Tillsynsbrunn av betong

Gällande normer och märkning redovisas på sidan 4.

Produktbeskrivning

ALFA Tillsynsbrunn av betong har PG-fog för överbyggnad och röranslutning.

Rak överdel tillverkas i 200 mm intervall.

Bottendel finns för plast- eller betongrörsanslutning. Den har mjukt utformade rännor s k vallning för att erhålla god hydraulisk funktion. Lutning i vattengången är 20%.

Projektering och arbetsutförande

Anvisningar för utförande av markarbeten, montage och provning, se hänvisning på sidan 4.

Om standardsortimentet inte räcker till så kan specialbrunnar tillverkas med erforderliga röranslutningar, ledningsdimensioner, inloppsvinklar och stalp. Rekvirera särskild beställningsblankett från försäljningsstället.

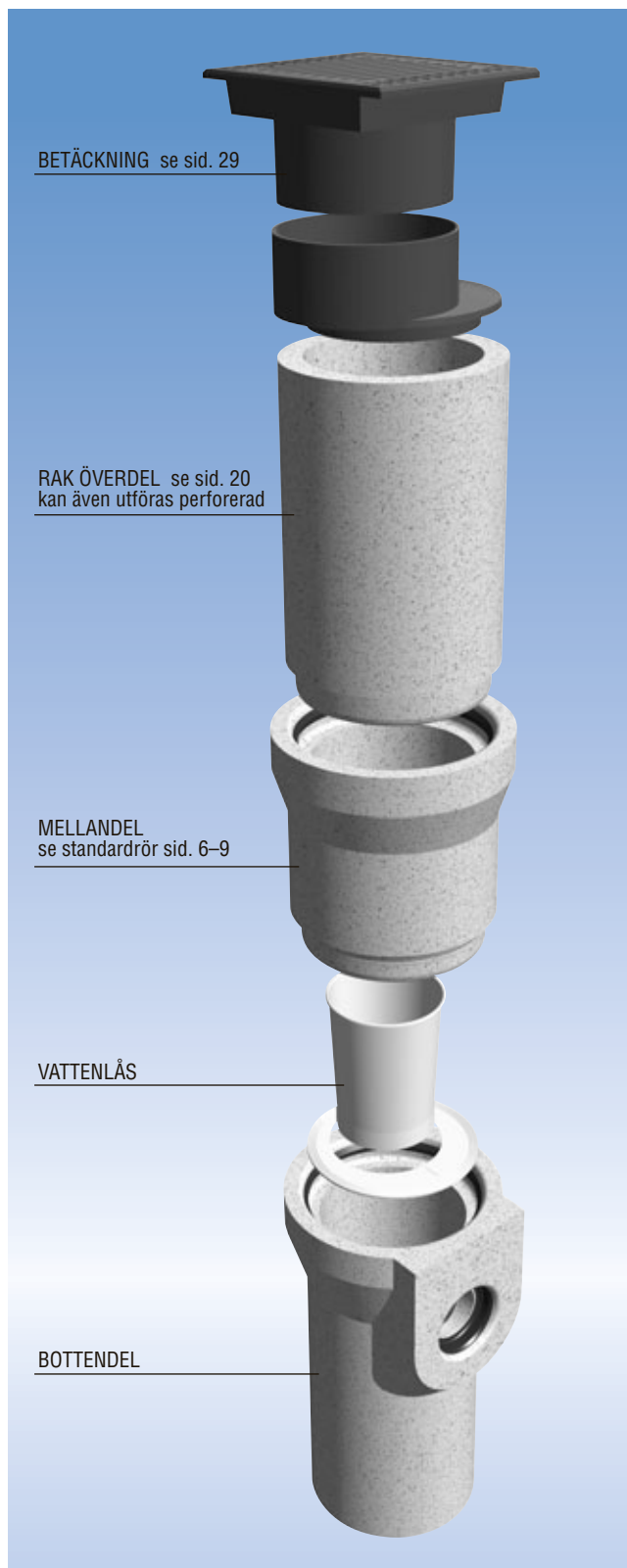
Mellandel används vid stort grundläggningsdjupet när den raka överdelen inte räcker till. Även vid mindre djup kan mellandel med fördel användas. Återfyllning kan då ske kring denna innan den raka överdelen monteras.

Produkt-nummer	Invänd. diam. d mm	Rör-anslutn. DN	Variant nr	Utlopp bygggh. h ₂ mm	Utvänd. bygggh. h mm	Bygg-längd ^{a)} l mm	Vikt ca kg	Lokala avvikelser av sortiment och utförande kan förekomma Typritning skala 1:50
ÖVERDEL RAK								
ÖDR 4030	400	—	—	—	300	—	70	
ÖDR 4050	400	—	—	—	500	—	110	
ÖDR 4070	400	—	—	—	700	—	150	
ÖDR 4090	400	—	—	—	900	—	190	
ÖDR 4011	400	—	—	—	1100	—	230	
ÖDR 4013	400	—	—	—	1300	—	270	
ÖDR 4015	400	—	—	—	1500	—	310	
ÖDR 4017	400	—	—	—	1700	—	350	
ÖDR 4019	400	—	—	—	1900	—	390	
ÖDR 4021	400	—	—	—	2100	—	430	
BOTTENDEL betongrörsanslutning								
TB1 4015	400	150	1⊕	370	440	241	250	
TB2 4015	400	150	2⊕	370	440	241	250	
TB3 4015	400	150	3⊕	370	440	241	250	
TB4 4015	400	150	4⊕	370	440	241	250	
TB5 4015	400	150	5⊕	370	440	241	250	
TB1 4022	400	225	1⊕	370	440	225	240	
TB2 4022	400	225	2⊕	370	440	225	210	
TB3 4022	400	225	3⊕	370	440	225	220	
TB4 4022	400	225	4⊕	370	440	225	220	
TB5 4022	400	225	5⊕	370	440	225	220	
TB1 4030	400	300	1⊕	550	635	266	460	
plaströrsanslutning								
TB1 4016	400	160	1⊕	370	440	230	250	
TB2 4016	400	160	2⊕	370	440	230	250	
TB3 4016	400	160	3⊕	370	440	230	250	
TB4 4016	400	160	4⊕	370	440	230	250	
TB5 4016	400	160	5⊕	370	440	230	250	

a) Mått till centrum brunn.

Produkt-nummer	Invänd. diam. d mm	Röransl. DN	Variant nr	Utlopp bygg. h ₂ mm	Utvänd. bygg. h mm	Bygg-längd ^{a)} l mm	Vikt ca kg	Lokala avvikelser av sortiment och utförande kan förekomma
ÖVERDEL RAK								Typritning skala 1:50
ÖDR 6030	600	–	–	–	300	–	140	
ÖDR 6050	600	–	–	–	500	–	230	
ÖDR 6070	600	–	–	–	700	–	330	
ÖDR 6090	600	–	–	–	900	–	420	
ÖDR 6011	600	–	–	–	1100	–	520	
ÖDR 6013	600	–	–	–	1300	–	610	
ÖDR 6015	600	–	–	–	1500	–	700	
ÖDR 6017	600	–	–	–	1700	–	800	
ÖDR 6019	600	–	–	–	1900	–	890	
ÖDR 6021	600	–	–	–	2100	–	990	
BOTTENDEL								Typritning skala 1:50
betongrörsanslutning								
TB1 6022	600	225	1⊕	600	725	320	750	
TB2 6022	600	225	2⊕	600	725	320	650	
TB3 6022	600	225	3⊕	600	725	320	700	
TB4 6022	600	225	4⊕	600	725	320	700	
TB5 6022	600	225	5⊕	600	725	320	700	
TB1 6030	600	300	1⊕	600	725	316	700	
TB2 6030	600	300	2⊕	600	725	316	580	
TB3 6030	600	300	3⊕	600	725	316	650	
TB4 6030	600	300	4⊕	600	725	316	650	
TB5 6030	600	300	5⊕	600	725	316	650	
TB1 6040	600	400	1⊕	600	725	315	600	
<p>TB1 6022–6040</p>								
<p>TB2 6022–6030</p>								
<p>TB3 6022–6030</p>								
<p>TB4 6022–6030</p>								
<p>TB5 6022–6030</p>								

a) Mått till centrum brunn.



Användningsområde

ALFA Dag- och dränvattenbrunn är en fogtät betongbrunn med variabel betäckning eller lock. Brunnen finns med eller utan sandfång och den förra kan förses med vattenlås. Den kan användas som dagvattenbrunn (DB) eller dränvattenbrunn (DRB).

- Brunnarna används för uppsamling och avledning av dagvatten samt vatten från stuprörs- och dränledningar. Vattenlås förhindrar obehaglig lukt från ledningen och att kall luft kommer ned i denna med frysrisk som följd. Betäckning med excentrisk underram medger exakt passning i såväl plan som höjd.

- Följande kod och rubrik gäller enl. Anläggnings AMA:

PDB.511 Dagvattenbrunn av betong med vattenlås och sandfång

PDB.512 Dagvattenbrunn av betong utan vattenlås, med sandfång

PDB.513 Dagvattenbrunn av betong utan vattenlås, utan sandfång

PDB.611 Dränbrunn av betong med vattenlås och sandfång

PDB.612 Dränbrunn av betong utan vattenlås, med sandfång

PDB.613 Dränbrunn av betong utan vattenlås, utan sandfång

Gällande normer och märkning redovisas på sidan 4.

Produktbeskrivning

ALFA Dag- och dränvattenbrunn av betong har PG-fog för överbyggnad och betongrörsanslutning.

Bottendel finns för plast- eller betongrörsanslutning och är förberedd för dränrörsanslutning. Bottendel med sandfång kan förses med insatsvattenlås.

Insatsvattenlås av HD-polyeten med tätningsplatta och låsträtt. Det är formstabil mellan -100°C och $+120^{\circ}\text{C}$.

Projektering och arbetsutförande

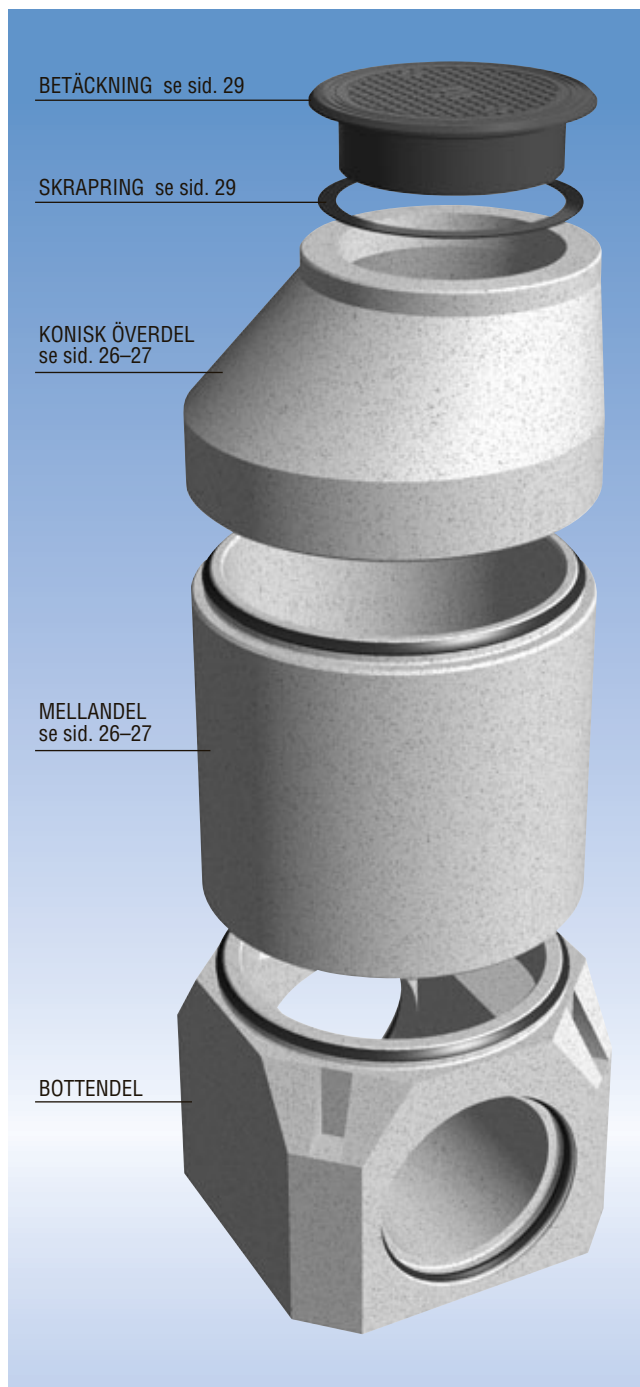
Anvisningar för utförande av markarbeten, montage och provning, se hänvisning på sidan 4.

Dränrörsanslutning i bottendel sker med förminskningshylsa RSK 237 35 38 till 92 mm dränrör och 100 mm dränrör DSA. Skarvmuff RSK 237 37 77 används till 128 mm dränrör. Stuprörs- och dränrörsanslutning kan utföras i mellandel eller överdel med anslutningstätning F 910. Dessa kan även levereras med förborrade hål och tätning.

Mellandel används vid stort grundläggningsdjup när den raka överdelen inte räcker till. Även vid mindre djup kan mellandel med fördel användas. Återfyllning kan då ske kring denna innan den raka överdelen monteras.

Produkt-nummer	Inväänd. diam. d mm	Rör-anslutn. DN	Utlopp byggh. h ₂ mm	Utvänd. byggh. h mm	Bygg-längd ^{a)} l mm	Vikt ca kg	Lokala avvikelser av sortiment och utförande kan förekomma
BOTTENDEL utan sandfång							Typritning skala 1:50
betongrörsanslutning							
DB 4015	400	150	360	440	241	290	
DB 4022	400	225	360	440	225	290	
plaströrsanslutning							
DB 4016	400	160	360	440	230	290	
BOTTENDEL med sandfång							
betongrörsanslutning							
DBSF 4015	400	150	263	965	253	250	
DBSF 4022	400	225	300	965	233	230	
plaströrsanslutning							
DBSF 4016	400	160	263	965	238	250	
INSATSVATTENLÅS							
tätningsskiva							
IVL 4000	400	–	–	–	–	0,5	
låsträtt							
IVL 0091	400	–	–	–	–	0,5	

a) Mått till centrum brunn.



Användningsområde

ALFA Nedstigningsbrunn (NB) är en fogtät betongbrunn med variabel betäckning.

- Brunnen används till täta självfallsledningar för spill- och dagvatten. Den ger direkt tillträde till ledningen för inspektion och rensning av anslutande ledningar. Den används som regel vid ledningens brytpunkter, vid förgreningar och dimensionsändringar men också med jämna mellanrum på raka ledningssträckor.

- Följande kod och rubrik gäller enl. Anläggnings AMA:

PDB.111 Nedstigningsbrunn av betong, normalutförande

PDB.112 Nedstigningsbrunn av betong med sandfång

Gällande normer och märkning redovisas på sidan 4.

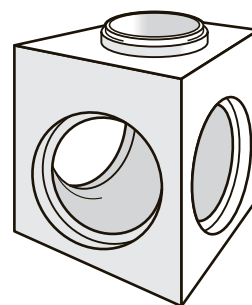
Produktbeskrivning

ALFA Nedstigningsbrunn av betong har MG-fog för överbyggnad. För röranslutning används PG-fog, MG-fog eller anslutningstätning.

Bottendel i normalutförande har mjukt utformade rännor s k vallning för att erhålla god hydraulisk funktion. Lutning i vattengången är 20‰ hos alla bottendelar utom NB5 1050–1060 och NB1 1080–1010 som kan användas för valfri utloppsriktning. För specialtillverkade brunnar gäller att dessa kan förses med röranslutningar i dimension DN 150–800.

Bottendel med sandfång har 500 mm sandfång är försedd med anslutning för utlopp. Anslutning för inlopp kan erhållas på beställning för erforderliga ledningsdimensioner, inloppsvinklar och stalp.

Bottendel typ elementbrunn tillverkas på beställning. Den utförs med tre eller flera, plana armerade, 150 mm tjocka betongväggar. Brunnen kan erhållas med röranslutning i dimension upp till DN 3000, valfria anslutningsvinklar och stalp.



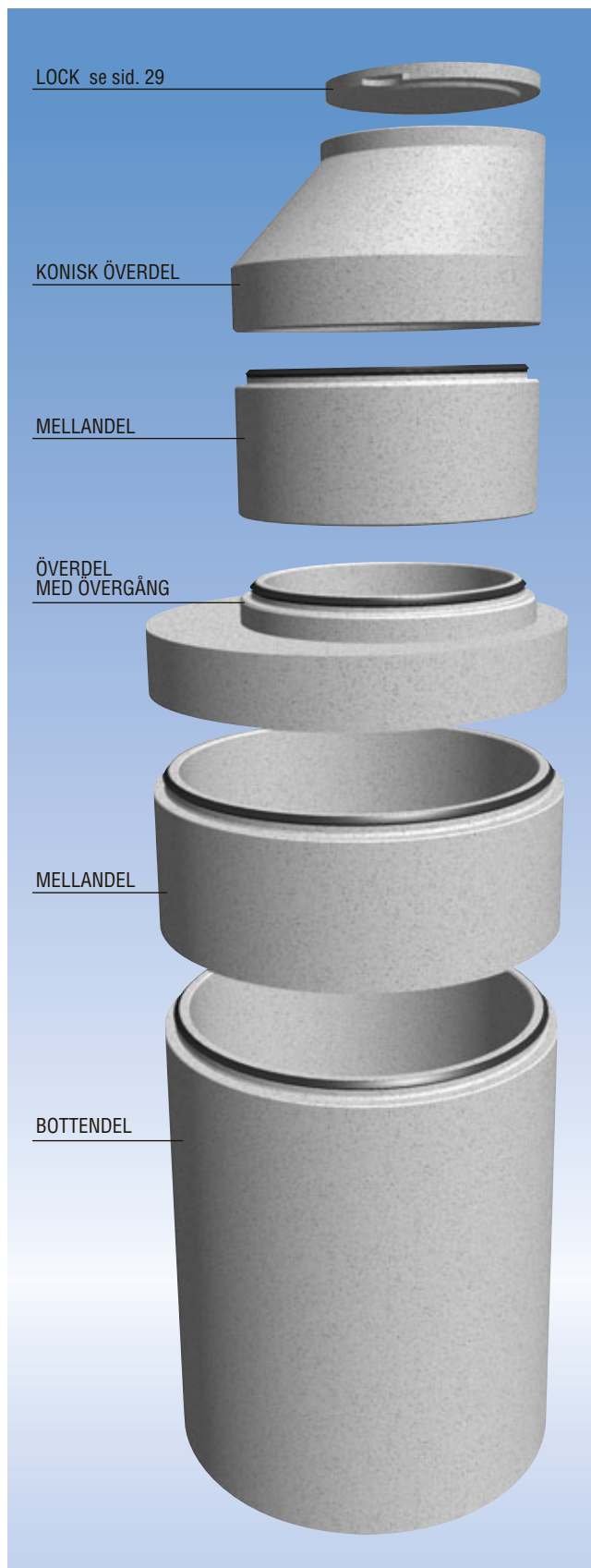
Projektering och arbetsutförande

Anvisningar för utförande av markarbeten, montage och provning, se hänvisning på sidan 4.

Brunnar kompletteras vid behov med krokrör utanför bottendelen. Om standardsortimentet inte räcker till så kan specialbrunnar tillverkas med erforderliga röranslutningar, ledningsdimensioner, inloppsvinklar och stalp. Rekvirera särskild beställningsblankett från försäljningsstället.

Produkt-nummer	Invänd. diam. d mm	Rör-anslutn. DN	Variant nr	Utlopp bygg. h ₂ mm	Utvänd. bygg. h mm	Bygg-längd ^{a)} l mm	Vikt ca kg	Lokala avvikelser av sortiment och utförande kan förekomma
BOTTENDEL vallad betongrörsanslutning								Typritning skala 1:50
NB1 1022	960	225	1 ⊕	795	895	496	1250	
NB2 1022	960	225	2 ⊕	795	895	496	1100	
NB3 1022	960	225	3 ⊕	795	895	496	1200	
NB4 1022	960	225	4 ⊕	795	895	496	1200	
NB5 1022	960	225	5 ⊕	795	895	496	1150	
NB1 1030	960	300	1 ⊕	795	895	492	1250	
NB2 1030	960	300	2 ⊕	795	895	492	1100	
NB3 1030	960	300	3 ⊕	795	895	492	1150	
NB4 1030	960	300	4 ⊕	795	895	492	1150	
NB5 1030	960	300	5 ⊕	795	895	492	1200	
NB1 1040	960	400	1 ⊕	795	895	491	1250	
NB2 1040	960	400	2 ⊕	795	895	491	1100	
NB3 1040	960	400	3 ⊕	795	895	491	1100	
NB4 1040	960	400	4 ⊕	795	895	491	1100	
NB5 1040	960	400	5 ⊕	795	895	491	1100	
NB1 1050	960	500	1 ⊕	895	995	491	1650	
NB2 1050	960	500	2 ⊕	895	995	491	1300	
NB3 1050	960	500	3 ⊕	895	995	491	1450	
NB4 1050	960	500	4 ⊕	895	995	491	1450	
NB5 1050	960	500	5 ⊕	895	995	491	1500	
NB1 1060	960	600	1 ⊕	895	995	491	1500	
NB2 1060	960	600	2 ⊕	895	995	491	1300	
NB3 1060	960	600	3 ⊕	895	995	491	1350	
NB4 1060	960	600	4 ⊕	895	995	491	1350	
NB5 1060	960	600	5 ⊕	895	995	491	1500	
NB1 1080	960	800	1 ⊕	1060	1215	535	2200	
NB1 1010	960	1000	1 ⊕	1280	1420	620	3000	
BOTTENDEL med sandfång betongrörsanslutning								
NBSF0 1015	1000	150	–	805	1290	480	1250	
NBSF0 1022	1000	225	–	805	1290	480	1250	
NBSF0 1030	1000	300	–	805	1290	480	1250	
NBSF0 1040	1000	400	–	805	1290	480	1250	
NBSF0 1050	1000	500	–	805	1290	480	1250	
NBSF0 1060	1000	600	–	805	1290	480	1250	

a) Mått till centrum brunn.



Användningsområde

ALFA Universalbrunn är en fogtät betongbrunn med variabel betäckning eller lock.

- Brunnsdelarna ingår som grundelement i ALFA-sortimentet av tankar, avskiljareanläggningar, pumpstationer och enskilda avloppsanläggningar.
- Brunnen kan användas som tät behållare för exempelvis urin- och gödsel vid lantbruk eller till färskvatten vid bevattningsanläggningar.
- Den används som nedstigningsbrunn med borrade röranslutningar för valfria ledningsdimensioner och anslutningsvinklar.
- Specialbrunnar kan tillverkas för flödesmätare, luckor och ventiler av olika slag. Överdelen kan förses med ventilationsrör, aluminiumluckor eller annat ingjutningsgods.
- Renvattenbrunn för grundvatten kan anläggas genom att mellandelarna används som "sänkbrunn" vid schaktningen.

Gällande normer och märkning redovisas på sidan 4.

Produktbeskrivning

ALFA Universalbrunn av betong har PG-fog i dimension DN 400–600 och MG-fog i större dimensioner. Största grundläggningsdjup begränsas av bottendelens läge under grundvattenytan. För DN 3500 gäller max 4 m under grundvattenytan och för övriga dimensioner max 6 m.

Överdel konisk har excentriskt placerad öppning.

Överdel plan är körbar och har excentriskt placerad öppning. Centrisk placering kan erhållas.

Överdel med övergång till DN 1000 är körbar och har excentriskt placerad öppning. Centrisk placering kan erhållas.

Mellandel DN 1500–3500 tillverkas med valfri bygghöjd i intervall om 100 mm. Övriga dimensioner har bygghöjd enligt tabell.

Bottendel DN 1500–3500 tillverkas med valfri bygghöjd i intervall om 100 mm. Övriga dimensioner har bygghöjd enligt tabell.

Projektering och arbetsutförande

Anvisningar för utförande av markarbeten, montage och provning, se hänvisning på sidan 4. Beakta även eventuell uppflytningsrisk vid anläggning under grundvattenytan.

Brunnen kan på beställning erhållas med färdiga håltagningar och anslutningar. Ventilationsrör och lucka kan levereras ingjutna i den plana överdelen.

Produkt-nummer	Invänd. diam. d mm	Utvänd. diam. D mm	Utvänd. byggh. h mm	Gods-tjocklek t mm	Öppning diam. d ₁ mm	Vikt ca kg	Lokala avvikelser av sortiment och utförande kan förekomma
ÖVERDEL KONISK							Typritning skala 1:50
ÖDK 1064	1000	1200	600	–	646	460	
ÖDK 1264	1200	1400	600	–	646	570	
ÖVERDEL PLAN körbar							
ÖDP21 1064	1000	1200	140	–	646	280	
ÖDP21 1264	1200	1400	150	–	646	490	
ÖDP21 1564	1500	1730	200	–	646	1050	
ÖDP21 2064	2000	2230	200	–	646	1950	
ÖDP21 2564	2500	2730	200	–	646	2800	
ÖDP21 2864	2800	3080	200	–	646	3600	
ÖDP21 3064	3000	3260	200	–	646	3800	
ÖDP21 3564	3500	3800	200	–	646	5700	
ÖVERDEL med ÖVERGÅNG körbar							
ÖDÖ21 1510	1500	1730	395	–	1000	950	
ÖDÖ21 2010	2000	2230	395	–	1000	1800	
ÖDÖ21 2510	2500	2730	395	–	1000	2700	
ÖDÖ21 2810	2800	3080	395	–	1000	3400	
ÖDÖ21 3010	3000	3260	395	–	1000	3800	
ÖDÖ21 3510	3500	3800	395	–	1000	5700	
MELLANDEL							
MD 1020	1000	1200	200	–	–	150	
MD 1030	1000	1200	300	–	–	220	
MD 1050	1000	1200	500	–	–	350	
MD 1070	1000	1200	700	–	–	480	
MD 1090	1000	1200	900	–	–	610	
MD 1011	1000	1200	1100	–	–	740	
MD 1230	1200	1400	300	–	–	300	
MD 1240	1200	1400	400	–	–	400	
MD 1280	1200	1400	800	–	–	790	
MD 1212	1200	1400	1200	–	–	1200	
MD 1599	1500	1730	500–2000	–	–	1350 ^{a)}	
MD 2099	2000	2230	500–2000	–	–	1800 ^{a)}	
MD 2599	2500	2730	500–2000	–	–	2400 ^{a)}	
MD 2899	2800	3080	500–2000	–	–	3150 ^{a)}	
MD 3099	3000	3260	600–1500	–	–	3150 ^{a)}	
MD 3599	3500	3800	550–1250	–	–	4400 ^{a)}	
BOTTENDEL cylindrisk							
BD 4050	400	594	495	100	–	260	
BD 6073	600	800	695	100	–	480	
BD 6015	600	800	1480	100	–	1100	
BD 1070	1000	1200	700	100	–	720	
BD 1090	1000	1200	900	100	–	900	
BD 1014	1000	1200	1400	100	–	1300	
BD 1287	1200	1400	870	120	–	1150	
BD 1212	1200	1400	1270	120	–	1600	
BD 1215	1200	1400	1570	120	–	1850	
BD 1599	1500	1730	680–2250	150	–	690 ^{b)}	
BD 2099	2000	2230	680–2250	200	–	1600 ^{b)}	
BD 2599	2500	2730	680–2250	200	–	2400 ^{b)}	
BD 2899	2800	3080	680–2250	200	–	2950 ^{b)}	
BD 3099	3000	3260	680–1580	200	–	3500 ^{b)}	
BD 3599	3500	3800	630–1330	200	–	4750 ^{b)}	

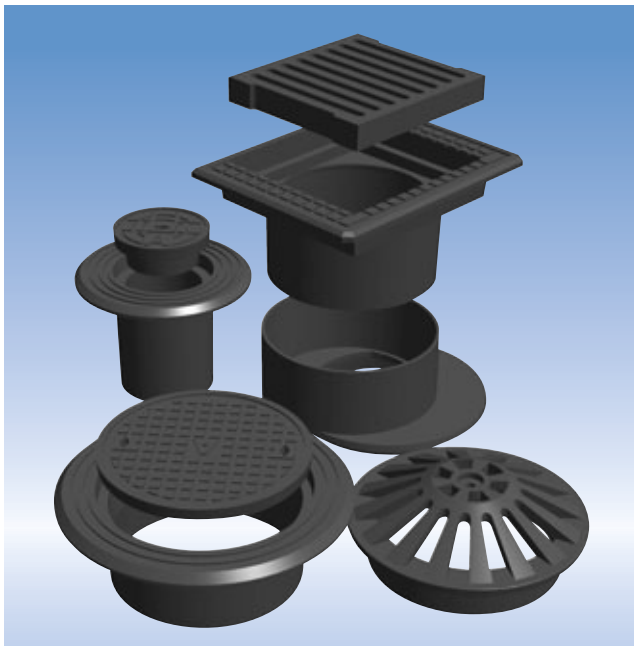
a) Gäller vid bygghöjd 1000 mm

b) Avser endast viktökning jämfört med mellandel i motsvarande dimension

Användningsområde

Ramar och bottenplattor av betong för fasta betäckningar, avstängnings- och brandpostanordningar.

Produkt-nummer	Benämning	Passar betäckning	Invärdigt mått mm	Utvärdigt mått mm	Bygghöjd h mm	Vikt ca kg	Lokala avvikelser av sortiment och utförande kan förekomma Typritning skala 1:50
PASSDELAR till brunn			ram – rektangulär				
B1 0003	B-1	A-1	400×335	520×455	30	8	
B1 0004	B-1	A-1	400×335	520×455	40	10	
B1 0005	B-1	A-1	400×335	520×455	50	15	
B2 0003	B-2	A-2	600×375	720×495	30	10	
B2 0004	B-2	A-2	600×375	720×495	40	14	
B2 0005	B-2	A-2	600×375	720×495	50	18	
			ram – cirkulär				
B3 0005	B-3	A-3	Ø 225	Ø 470	50	16	
B4 0008	B-4	A-4	Ø 340	Ø 600	80	40	
B5 0004	B-5	A-5	Ø 400	Ø 600	40	15	
B5 0006	B-5	A-5	Ø 400	Ø 600	60	25	
B5 0008	B-5	A-5	Ø 400	Ø 600	80	30	
B6 6403	B-6	A-6	Ø 640	Ø 800	30	15	
B6 6405	B-6	A-6	Ø 640	Ø 800	50	25	
B6 6407	B-6	A-6	Ø 640	Ø 800	75	37	
B6 6410	B-6	A-6	Ø 640	Ø 800	100	50	
B6 6415	B-6	A-6	Ø 640	Ø 800	150	70	
B8 0005	B-8	A-5	Ø 500	Ø 720	50	20	
B8 0010	B-8	A-5	Ø 500	Ø 720	100	40	
			förskjutningsplatta				
B14 0006	B-14	A-1	335×332	592×540	60	40	
B15 0006	B-15	A-2	398×375	720×712	60	50	
PASSDELAR till avstängningsanordning			ram				
B16 0006	B-16	2933	Ø 150	500×500	60	35	
B17 0006	B-17	2934	Ø 120	400×400	60	20	
			stödplatta				
B25 0006	B-25	–	–	250×250	60	9	
PASSDELAR till brandpostanordning			ram				
B11 0008	B-11	2931	400×280	700×700	80	75	
			bottenplatta				
B12 0008	B-12	–	–	Ø 700	80	80	



Användningsområde

Betäckningar används till alla typer av brunnar och medger enkelt tillträde vid drift och underhåll av va-ledningen. Då ytvatten skall avledas används betäckning med galler. Variabla betäckningar är steglöst justerbara i höjddled. Betäckning B A1JE har dessutom excentrisk underram som medger anpassning i plan.

Produktbeskrivning

Betäckningar är i standardutförande tillverkade av gjutjärn och provade för 40 tons belastning enligt SS EN 124. Betäckningar av segjärn samt kvadratiska passramar och gallerlock kan erhållas. Kupolsil har hål för RR-lås.

Lock av betong kan användas när det inte finns krav på körbar betäckning. Lock med hål för RR-lås kan erhållas.

Skrapring av polyeten används till variabel betäckning för att hindra kringfyllningen att tränga ned i spalten mellan betäckning och överdel.

Produkt-nummer	Typbeteckning	Passar brunn DN	Bygg-höjd h mm	Vikt ca kg	Lokala avvikelser av sortiment och utförande kan förekomma
BETÄCKNING					Typritning skala 1:50
	variabel				
B A3J	A-3 J	225	70–250	38	
B A5J	A-5 J	400	70–250 ^{a)}	69	
B A1J	A-1 J	400	80–230 ^{a)}	79	
B A1JE	A-1 EXJ	400	250–400 ^{a)}	121	
B A6J	A-600 JR	600	80–250 ^{a)}	130	
B A64J	A-640 JR	640	70–250	128	
KUPOLSIL					
B K40	400-K-100	400	100	35	
B K60	600-K-100	600	100	37	
SKRAPRING					
LOCK					
				ej körbart	
LO 4000	–	400	47	20	
LO 6064	–	600/640	70	70	
				körbart	
LO21 6064	–	600/640	135	165	

a) Betäckning kan erhållas med större justermån.

Användningsområde

● Anslutningstätningar används för röranslutning till rör och brunnar eller andra typer av betongväggar.

● Följande kod och rubrik gäller enl. Anläggnings AMA:

PCB Anslutning av rörledning till rörledning m m

Produktbeskrivning

Anslutningstätningar är tillverkade av gummi, se sid. 4. Slangklämmor till F 911 är tillverkade av syrafast stål enligt SIS 2343.

Arbetsutförande

Monteringen skall utföras enligt anvisningarna i häftet *Arbetsbeskrivning*.

Produkt-nummer	Genomföring d_n	Passar plaströr utvärd. diam. mm	Passar betongrör DN	Borrhål diam. D mm	Lokala avvikelser av sortiment och utförande kan förekomma
ANSLUTNINGSTÄTNING					
F 905					
F905 0400	–	32–40	–	a)	
F 910					
F910 0400	–	40	–	75	
F910 0500	–	50	–	75	
F910 0700	–	75	–	101	
F910 1100	–	110	–	138	
F910 1600	–	160	–	186	
F910 1500	–	200	150	226	
F910 2200	–	–	225	312	
F910 2500	–	250	–	276	
F910 3000	–	–	300	400	
F910 4000	–	–	400	494	
F910 5000	–	–	500	594	
F910 6000	–	–	600	694	
F 911					
F911 1000	d_1	60– 70	–	138	
	d_2	71– 84	–		
	d_3	85–100	–		
F911 1700	d_1	105–125	–	250	
	d_2	144–159	–		
	d_3	160–175	–		
F911 2800	d_1	195–226	–	341	
	d_2	235–275	–		
	d_3	276–285	–		
F911 4000	d_1	286–330	–	475	
	d_2	331–375	–		
	d_3	376–400	–		

a) Monteras i F910 0500



Det kompletta va-systemet från ALFA RÖR

Tillverkning och försäljning

● **Bohus Betong AB**

Dingle 0524-403 75

● **AB Dahlgrens Cementgjuteri**

Skellefteå 0910-77 02 80

● **AB Hammerdals Betonggjuteri**

Hammerdal 0644-104 70

● **Meag Va-system AB**

Hallsberg 0582-120 00
Huddinge 08-711 28 20
Stora Skedvi 0225-441 50
Vänernborg 0521-25 51 50

● **Starka Betongindustrier**

Kristianstad 044-20 25 00
Lund 044-20 25 00
Getinge 035-543 70

● **Timrå Betongindustri AB**

Bergeforsen 060-57 90 50

● **Visby Cementvaru AB**

Visby 0498-21 35 50

Produktutveckling och marknadsföring

ALFA RÖR AB

www.alfaror.se